



# KTT-1550

**KIT TRASFORMAZIONE FRIZIONE DA BAGNO  
D'OLIO A SECCO PER DUCATI MULTISTRADA 950  
(VERSIONE FCC)**

**DRY CLUTCH CONVERSION KIT  
DUCATI MULTISTRADA 950  
(FCC VERSION)**

**ISTRUZIONI DI MONTAGGIO  
FITTING INSTRUCTIONS**

### **IL KIT COMPRENDE**

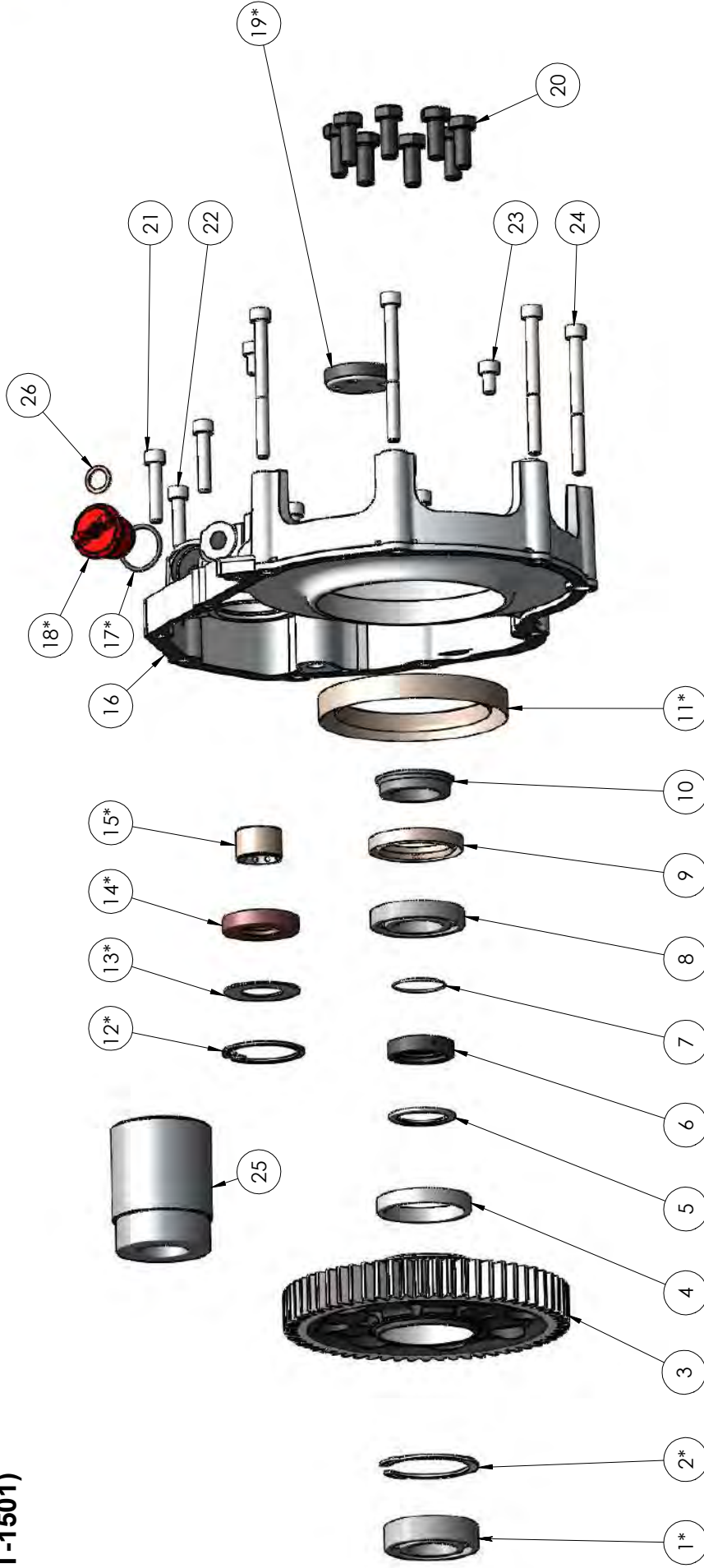
- **KTT-1501** KIT TRASFORMAZIONE FRIZIONE A SECCO
- **FDU-S401** FRIZIONE ANTISALTELLAMENTO
- **ADU-0030** PACCO DISCHI Z48 FRIZIONE A SECCO
- **ADU-0010** CAMPANA Z48
- **KTT-2102** KIT AZIONAMENTO A CAVO

### **KIT INCLUDES**

- **KTT-1501** DRY CLUTCH CONVERSION KIT
- **FDU-S401** SLIPPER CLUTCH
- **ADU-0030** PLATE SET Z48 DRY CLUTCH
- **ADU-0010** BASKET Z48
- **KTT-2102** CABLE DRIVE KIT

**KIT TRASFORMAZIONE FRIZIONE DA BAGNO D'OLIO A SECCO PER DUCATI  
CONVERSION KIT CLUTCH OIL BATH TO DRY FOR DUCATI**

**(KTT-1501)**



**KTT-1501 - ELENCO PARTI / PART LIST**

N	CODICE / CODE	DESCRIZIONE	DESCRIPTION	q.TA'/q.TY
1	901BB003	CUSCINETTO ALTO PRIMARIA	PRIMARY HIGH BEARING	1
2	0F30S140J260014	SEEGER PRIMARIA	PRIMARY SEEGER	1
3	0F30S140J260300	RUOTA DENTATA PRIMARIA Z 61	PRIMARY SHAFT GEAR Z 61	1
4	0F30S140J26058A	DISTANZIALE ALTO	HIGH SPACER	1
5	0F30S140J260058	DISTANZIALE BASSO	LOW SPACER	1
6	0F30S140J260104	DISTANZIALE FORATO	PERFORATED SPACER	1
7	901OR100	O-RING PRIMARIA	PRIMARY O-RING	2
8	901BB002	CUSCINETTO BASSO PRIMARIA	PRIMARY LOW BEARING	1
9	0F30S140J260600	PARAOLIO PRIMARIA	PRIMARY SEAL	1
10	0F30S140J260103	BOCCOLA CARTER	CARTER BUSHING	1
11	901AT003	PARAOLIO CARTER	CARTER SEAL	1
12	901SE004	SEEGER ALBERO MOTORE	CRANKSHAFT SEEGER	1
13	901RD002	RASAMENTO ALBERO MOTORE	CRANKSHAFT SHAVING	1

**KTT-1501 - ELENCO PARTI / PART LIST**

N	CODICE / CODE	DESCRIZIONE	DESCRIPTION	q.TA'/q.TY
14	901RA382	PARAOLIO ALBERO MOTORE	CRANKSHAFT SEAL	1
15	901BO001	BOCCOLA ALBERO MOTORE	CRANKSHAFT BUSHING	1
16	0F30S14LL180200	CARTER CHIUSURA MOTORE	CARTER ENGINE CLOSURE	1
17	901TORST1	O-RING TAPPO CARICO OLIO	O-RING OIL FILLER CAP	1
18	4M1140A00600001	TAPPO CARICO OLIO	OIL FILLER CAP	1
19	901OB002	OBLO' ISPEZIONE LIVELLO OLIO	OIL LEVEL CHECK WINDOW	1
20	901VT001ZN	VITE M8x20 DIN933	SCREW M8x20 DIN933	8
21	901VT630	VITE M6x30	SCREW M6x30	2
22	901VT625	VITE M6x25	SCREW M6x25	4
23	901VT061	VITE M6x10	SCREW M6x10	2
24	901VT015	VITE M6x70	SCREW M6x70	4
25	UTL-0036	TAMPONE	MOUNTING PAD	1
26	901RD014	RONDELLA RAME	COPPER WASHER	1

Nota bene: gli articoli contrassegnati con \* sono forniti già assemblati / Please note: items marked with \* are supplied already assembled

# 0F3SR140T26A000 FDU-S401

# FRIZIONE ANTISALTELLAMENTO A SECCO PER DUCATI MULTISTRADA 950

## ISTRUZIONI DI MONTAGGIO

Il gruppo mozzo/tamburo viene fornito pre-assemblato. **IN CASO DI NECESSITA'**, per eseguire una ispezione dello stato delle rampe, seguire la PROCEDURA SMONTAGGIO GRUPPO MOZZO/TAMBURO indicata più in basso. Inserire il gruppo mozzo/tamburo sull'albero primario.

Installare i dischi frizione STM inclusi nel kit **KTT-1550** seguendo la sequenza illustrata nelle istruzioni specifiche allegate. L'altezza totale del pacco dischi deve risultare  $36,5 \pm 0,3$ mm.

Controllare che la vite fermo arresto tamburo (12) non sporga dalla superficie dell'arresto tamburo (13) su cui appoggerà il mozzo arresto molla (4). Verificare che il rasamento appoggio molla secondaria (14) sia ben inserito nella sede del tamburo (15). Inserire la molla secondaria (11) nella propria sede all'interno del tamburo (15) con una piccola quantità di grasso.

Verificare che il rasamento appoggio molla primaria (9) sia ben inserito nella sede dello spingidisco (10). Inserire lo spingidisco (10) facendo corrispondere la fresatura dei denti con la dentatura presente sul tamburo (15).

Inserire la molla Evoluzione Racing (8) nella sede dello spingidisco (10).

Premontare il gruppo arresto molla: tenere il disco spingimolla (7) con la guida cuscinetto (parte con la cava sfere) verso l'alto, come illustrato, inserire il cuscinetto reggispinta (6) al suo interno ed infine il mozzo arresto molla (4). Inserire il gruppo arresto molla completo all'interno dello spingidisco (10), facendo in modo che le 9 alette del disco spingimolla (7) vadano a sovrapporsi sulle 9 razze della molla (8). Inserire la rondella dentellata (5) con la parte convessa verso l'alto e a seguire il mozzo arresto molla (4). Avvitare il mozzo arresto molla (4) sull'albero primario utilizzando la chiave (19) compresa nella confezione e serrando con la chiave dinamometrica alla coppia di serraggio consigliata dal costruttore del veicolo. Si suggerisce inoltre di utilizzare la chiave specifica (UTL-0030), non presente nell'imballo, per bloccare lo spingidisco (10).

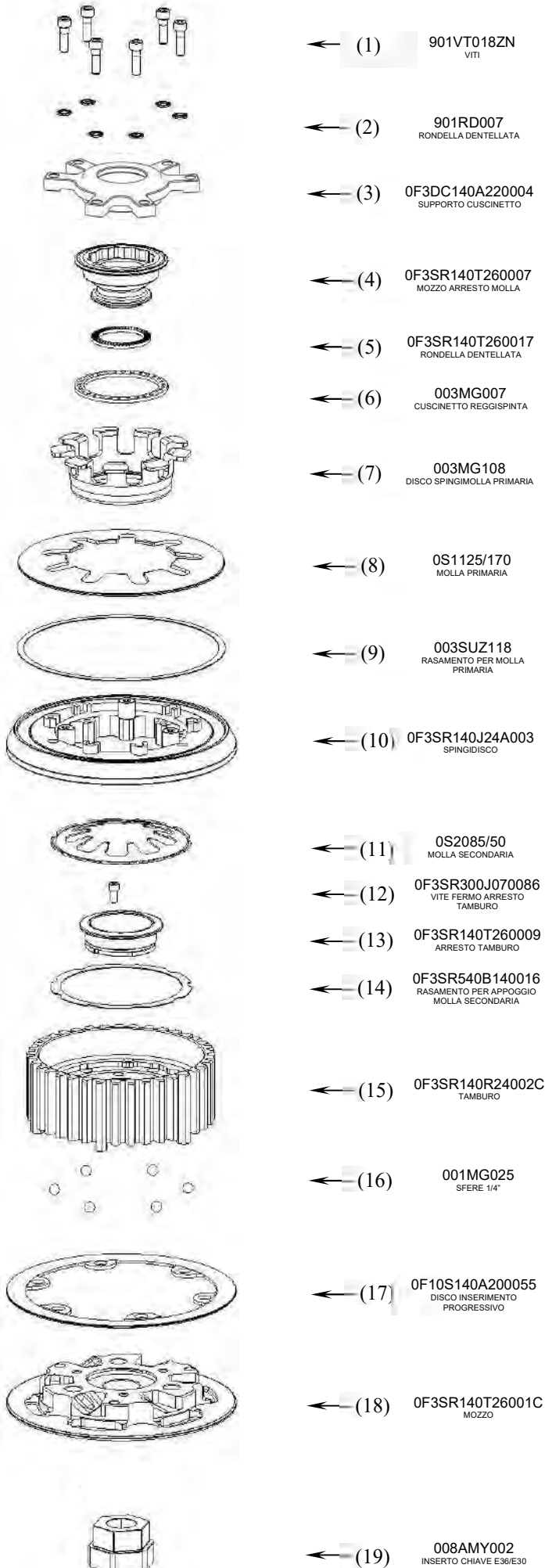
Premontare il supporto cuscinetto completo: inserire il cuscinetto (recuperato dalla frizione originale) ed il centratore dell'asta (particolare n° 34 della distinta **KTT-1501**) nella sede del supporto cuscinetto (3) posizionare il supporto cuscinetto completo nell'apposita sede dello spingidisco (10) facendo attenzione ad inserirlo correttamente nelle rispettive scanalature e fissarlo con le sei viti (1) e le sei rondelle antisvitamento (2).

**A montaggio ultimato, attivare ripetutamente la leva frizione verificando che compia il corretto funzionamento.**

## PROCEDURA SMONTAGGIO GRUPPO MOZZO/TAMBURO

**ATTENZIONE: eseguire questa operazione solo dopo aver smontato la frizione dall'albero del cambio.** Rimuovere la vite di fermo arresto tamburo (12), ruotare di 60° in senso orario l'arresto tamburo (13) e poi estrarlo. A questo punto è possibile separare mozzo (18), tamburo (15), disco inserimento progressivo (17) e le sfere (16).

**PER RIASSEMBLARE IL GRUPPO MOZZO/TAMBURO:** posizionare il disco inserimento progressivo (17) facendo combaciare le 6 sporgenze con le 6 rientranze corrispondenti sul mozzo (18), collocare le 6 sfere (16) al fondo delle scanalature del mozzo (18) applicando una piccola quantità di grasso, quindi posizionare il tamburo (15) sul mozzo (18) in posizione di riposo. Posizionare l'arresto tamburo (13) sul mozzo (18), allineando le sue tre alette con le relative sedi sul mozzo (18), poi ruotarlo sino ad allineare i fori tra i due pezzi, ed infine reinserire completamente la vite (12). **Verificare che l'arresto tamburo (13) sia correttamente bloccato sul mozzo (18) e che la vite (12) non sporga dalla superficie su cui appoggerà il mozzo arresto molla (4).**



### NORME DI SICUREZZA GENERALI

-IL PRESENTE FOLGIO CONTIENE LE ISTRUZIONI PER ESEGUIRE CORRETTAMENTE LE PRINCIPALI OPERAZIONI DI INSTALLAZIONE DELLA FRIZIONE.  
-LA STM SI RISERVA IL DIRITTO DI APPORTARE MODIFICHE IN QUALSIASI MOMENTO AL PRODOTTO SENZA ALCUN OBBLIGO DI AGGIORNAMENTO.  
-I PRODOTTI STM ITALY SRL SONO AD USO ESCLUSIVO PER LE COMPETIZIONI, POSSONO ESSERE UTILIZZATI SOLAMENTE IN PISTA.  
-LE OPERAZIONI DI MONTAGGIO DEVONO ESSERE SCRUPOLOSAMENTE OSSERVATE ED ESEGUITE ESCLUSIVAMENTE DA UN TECNICO SPECIALIZZATO.  
-PRIMA DI INSTALLARE LA FRIZIONE ESEGUIRE UN CONTROLLO PER VERIFICARE L'EVENTUALE PRESENZA DI GUASTO O ANOMALIE SUL VEICOLO.  
-ACCERTARSI CHE NON CI SIANO PARTI MANCANTI O DANNEGGIATE NELLA CONFEZIONE.  
-ALCUNE PARTI DELLA FRIZIONE E DEI SUOI COMPONENTI POSSONO PRESENTARE SUPERFICI TAGLIANTI: MANEGGIARE CON ATTENZIONE.  
-ALCUNI COMPONENTI DELLA FRIZIONE PER LE LORO PICCOLE DIMENSIONI POTREBBERO ESSERE INGERITI: TENERE LONTANO DALLA PORTATA DEI BAMBINI.

### NORME PER LA CURA E PULIZIA DEL PRODOTTO

PARTI ANODIZZATE e/o LEXAN: NON USARE sulle parti anodizzate sia lucide che opache o sulle componenti in lexan alcun tipo di sgrassatore a base acida o alcalina. Usare esclusivamente saponi a base neutra.  
Consigliamo di utilizzare un panno in microfibra o spugna sintetica morbida non abrasiva, umida e pulita per evitare abrasioni e graffi sulle superfici.  
E' invece vietato l'uso di detersivi contenenti alcool o prodotti chimici aggressivi, ma anche decapanti o acidi.  
Lavare sempre la moto fredda, mai calda.  
Non utilizzare idropultrici, macchine per la pulizia a vapore o qualsiasi tipo di sistema per il lavaggio ad alta pressione o con alte temperature d'esercizio, qualsiasi tipo di lavaggio di questi tipi può danneggiare, rovinare permanentemente le superfici anodizzate o il lexan.

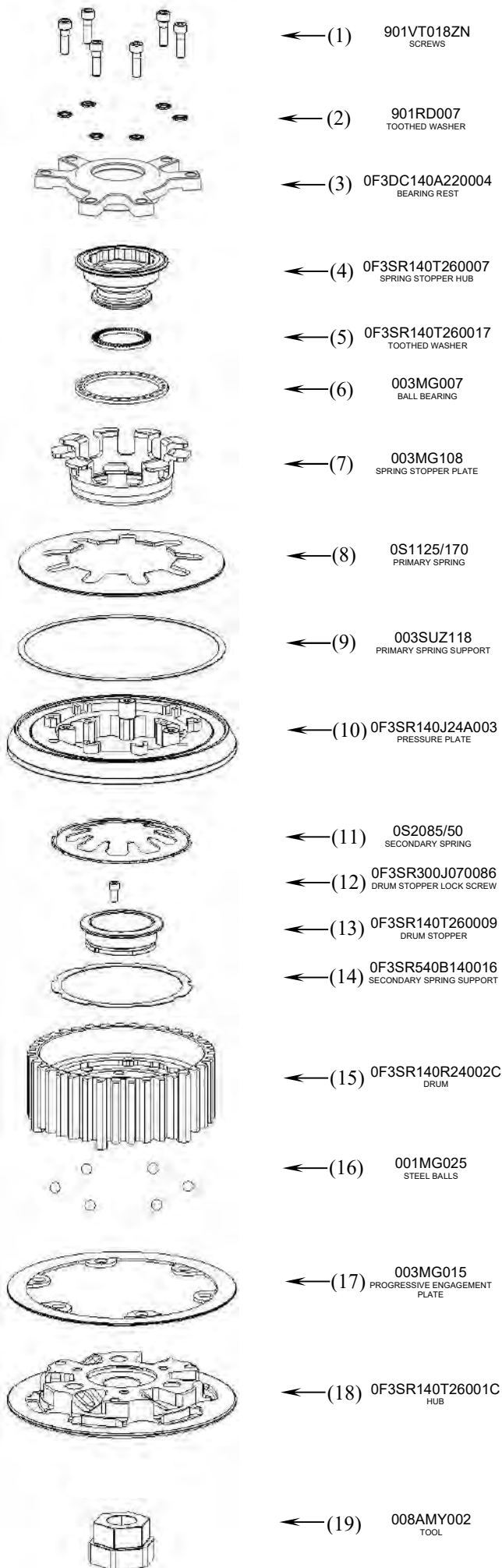
STM ITALY  
Via A. Olivetti 15 - 10020 - Riva presso Chieri (TO)  
www.stmitaly.com - contact@stmitaly.com



# 0F3SR140T26A000 FDU-S401

# DRY SLIPPER CLUTCH KIT FOR DUCATI MULTISTRADA 950

## ASSEMBLY INSTRUCTIONS



The Drum/Hub group is supplied pre-assembled. **IN CASE OF NEED**, to perform a ramp condition inspection, see below the DRUM/HUB UN-INSTALL PROCEDURE.

Position the Drum/Hub group on the drive shaft.

Install the STM disc plate set in the kit **KTT-1550** included, following the instruction here attached. Total high of the stack must be  $36.5 \pm 0.3$  mm.

Check that the drum stopperlock screw (12) do not stick out from the surface of the drum stopper (13) where the spring stopper hub will be placed (4).

Verify that the secondary spring support (14) is well inserted in the drum seat. Place the secondary spring (11) in the drum housing with a small amount of grease.

Verify that the primary spring support (9) is well inserted in the pressure plate seat (10). Insert the pressure plate in the drum.

Position the Evoluzione Racing spring (8) on the pressure plate.

Pre-assemble the spring stopper group: keep the spring stopper plate (7) with the groove for the bearing facing up as illustrated, insert the ball bearing (6) and then the spring stopper hub (4). Insert the spring stopper group into the pressure plate (10), making the 9 wings of the spring stopper plate (7) overlap the 9 spring (8) tips.

Insert the notched washer (5) with the convex part racing up and then the nut in the spring stopper hub (4).

Tighten the nut onto the drive shaft, locking with a dynamometric wrench to the torque suggested by the manufacturer. To screw the spring stopper hub (4) use tool (19) listed in this sheet, locking with a dynamometric wrench to the torque suggested by the manufacturer.

To lock the pressure plate we suggest to use the specific tool (UTL-0030), not supplied with the clutch.

Pre-assemble the complete bearing rest: mount the clutch pushrod piece (particular n° 34 of the kit **KTT-1501**) and the bearing of the original clutch into the bearing rest (3) housing. Position the complete bearing rest into the relevant opening of the pressure plate taking care to correctly place it in the openings and fix it with the six screws (1) and with the notched washers (2).

**Once the assembly is completed, repeatedly operate the clutch lever to check that pressure plate correctly performs the opening and closing movements, then mount the clutch guards.**

## DRUM/HUB UN-INSTALL PROCEDURE

**ATTENTION: DO NOT perform this operation before having taken out the clutch from the bike.** Remove the drum stopper lock screw (12), rotate the drum stopper hub (13) clockwise by  $60^\circ$  and then remove it. The hub (18), the drum (15), the balls (16) and the progressive engagement plate (17) can now be separated.

**TO RE-ASSEMBLE THE GROUP:** position the progressive engagement plate (17) on the hub with the step facing up. Be careful to position it correctly into the specific seats, then check that pushing one side, the opposite stand up simultaneously. Now place the 6 steel balls (16) at the bottom of the grooves of the hub using a small amount of grease, then position the drum onto the hub in an at-rest position. Position the drum stopper hub on the hub, aligning its three wings with the three housings on the hub, then rotate it until the holes of the two parts are aligned, and finally re-insert completely the screw. **Check that the drum stopper is correctly locked on the hub and that the drum stopper lock screw do not stick out from the surface where the spring stopper hub will be placed.**

## GENERAL SAFETY REGULATIONS

-IN THIS SHEET ARE REPORTED THE DIRECTIONS TO PERFORM CORRECTLY THE CLUTCH ASSEMBLY OPERATIONS  
-STM RESERVES THE RIGHT, WITHOUT NOTICE, TO INTRODUCE ANY TECHNICAL CHANGE WHENEVER DEEMED IT TO BE NECESSARY TO IMPROVE FUNCTION AND QUALITY OF THE PRODUCTS.  
-STM ITALY SRL PRODUCTS ARE EXCLUSIVELY INTENDED FOR COMPETITION, NOT SUITABLE ON MOTORBIKES ON PUBLIC ROADS.  
-ASSEMBLY OPERATIONS MUST BE PERFORMED BY A SKILLED TECHNICIAN AND MUST BE SCRUPULOUSLY OBSERVED.  
-BEFORE MOUNTING THE CLUTCH MAKE A COMPLETE INSPECTION OF THE MOTORBIKE COMPONENTS, IN ORDER TO VERIFY THE POSSIBLE PRESENCE OF FAULTS OR ANOMALIES ON THE VEHICLE.  
-MAKE SURE THAT THERE ARE NO MISSING/DAMAGED PARTS IN THE CLUTCH KIT.  
-SOME PARTS OF THE CLUTCH AND ITS COMPONENTS CAN HAVE SHARP SURFACE: HANDLE WITH CARE.  
-SOME COMPONENTS OF THE CLUTCH, BECAUSE OF THEIR SMALL DIMENSIONS CAN BE SWALLOWED: KEEP AWAY FROM CHILDREN.

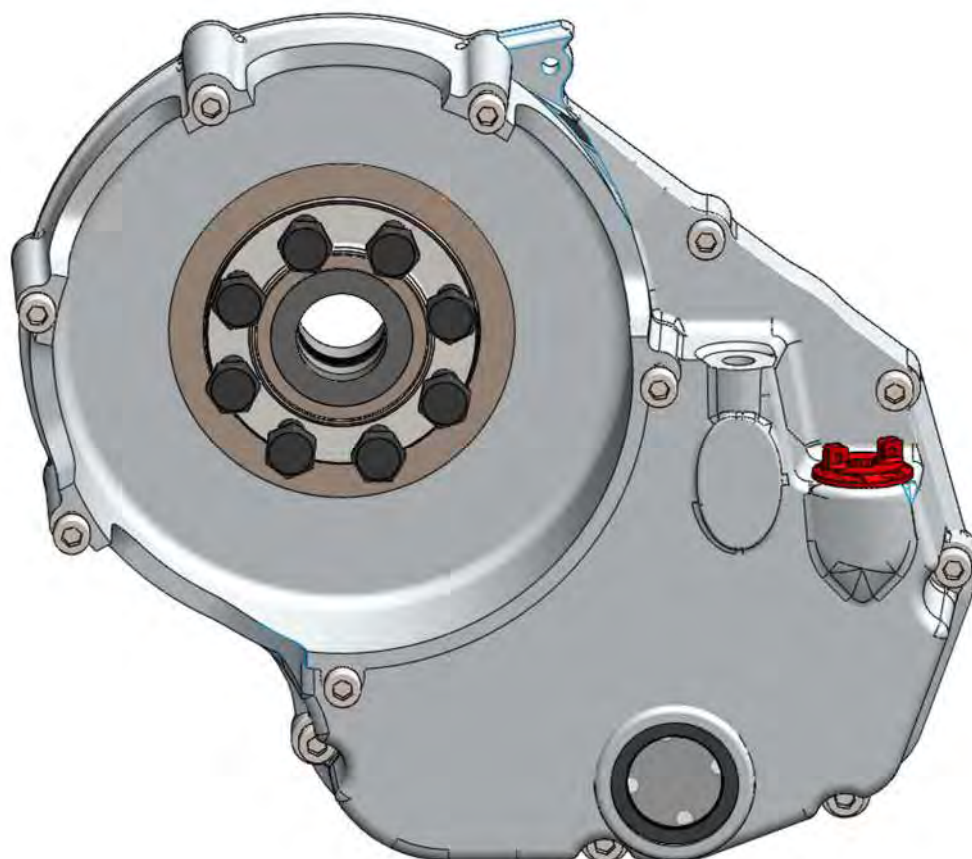
## RULES FOR PRODUCT CARE AND CLEANING

**ANODIZED and/or LEXAN PARTS: DO NOT USE** on both glossy and matt anodized parts or on lexan components any type of acid or alkaline based degreaser. Use only neutral-based soaps. We recommend using a soft, non-abrasive, damp and clean microfiber cloth or synthetic sponge to avoid abrasions and scratches on surfaces. However, the use of detergents containing alcohol or aggressive chemical products, but also pickling agents or acids is prohibited. Always wash your motorcycle cold, never hot. Do not use pressure washers, steam cleaning machines or any type of high pressure washing system or with high operating temperatures, any type of washing of these types can damage or permanently ruin the anodized surfaces or lexan.

STM ITALY  
Via A. Olivetti 15 - 10020 - Riva presso Chieri (TO)  
www.stmitaly.com - contact@stmitaly.com



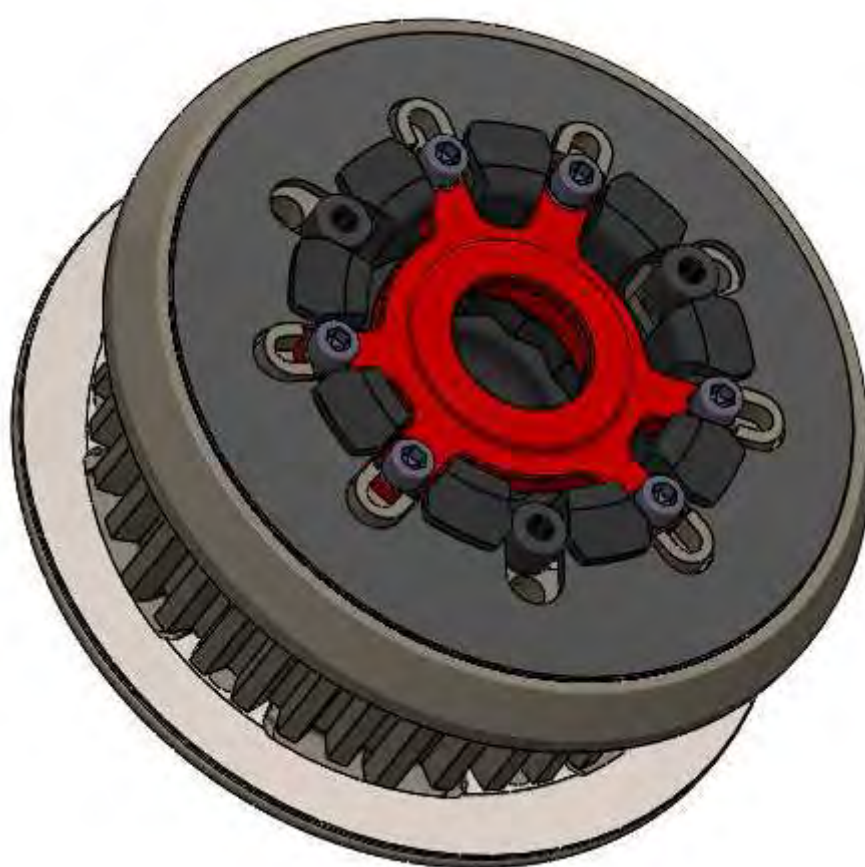
**KIT TRASFORMAZIONE FRIZIONE A SECCO /  
DRY CLUTCH CONVERSION KIT  
(KTT-1501)**



**FRIZIONE ANTISALTELLAMENTO / SLIPPER CLUTCH**

**COD. 0F3SR140T26A000**

**(FDU-S401)**



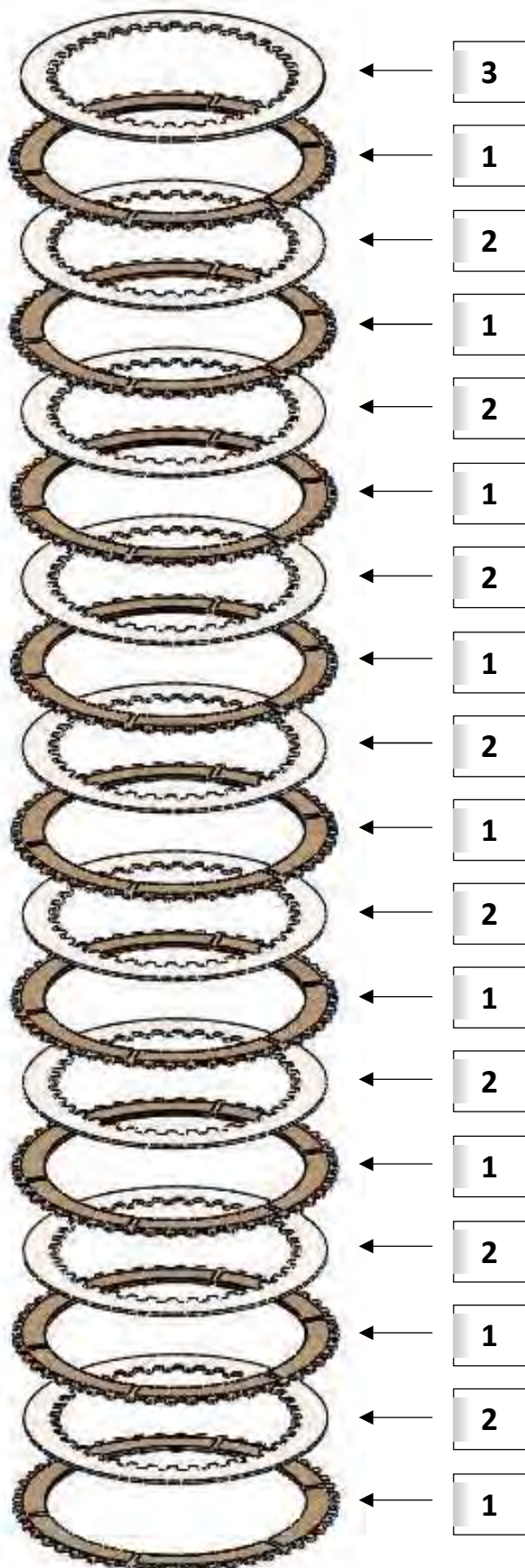
**PACCO DISCHI Z48 PER FRIZIONI STM /**

**Z48 PLATES KIT FOR STM CLUTCHES**

**COD. 003PD048**

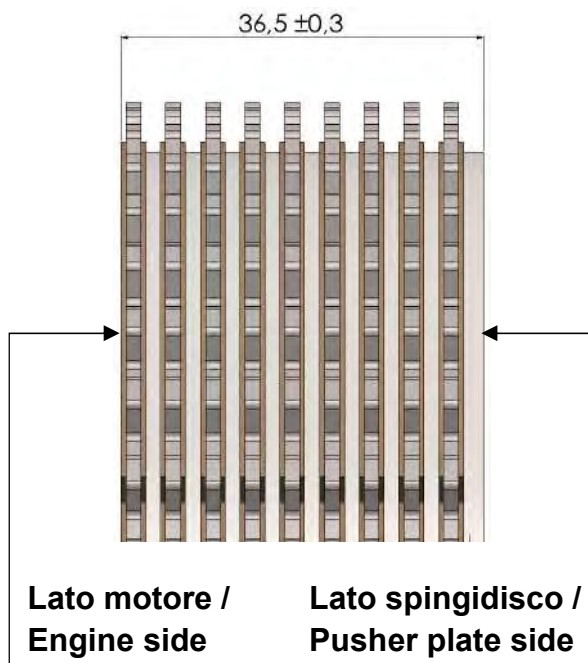
**(ADU-0030)**

**Lato spingidisco /  
Pusher plate side**



**Lato motore /  
Engine side**

<b>Composizione pacco dischi / Plate kit specification</b>			
N	QT.	CODICE / CODE	DESCRIZIONE/ DESCRIPTION
1	9	003MG022	Disco sinterizzato Z48 2,5 mm / Sintered clutch plate Z48 2,5 mm
2	8	031MG003	Disco condotto 1,5 mm / Steel plate 1,5 mm
3	1	031MG004	Disco condotto 2 mm / Steel plate 2 mm



**CAMPANA Z48 / BASKET Z48**

**COD. 003MG021**

**(ADU-0010)**



**KIT AZIONAMENTO A CAVO /**

**CABLE DRIVE KIT**

**(KTT-2102)**



**ISTRUZIONI PER MONTAGGIO KIT  
TRASFORMAZIONE FRIZIONE DA BAGNO  
D'OLIO A SECCO DUCATI MULTISTRADA 950**

**PREMESSA:**

È fortemente raccomandato che l'intera procedura di smontaggio dei componenti originali e assemblaggio del kit STM venga effettuata da personale specializzato.

Al fine di semplificare e velocizzare le operazioni di sostituzione dell'intero gruppo frizione, **diverse parti del kit (KTT-1501) vengono fornite già preassemblate.**

In particolare, in riferimento alla numerazione dell'elenco parti in distinta:

- i componenti **(1)** e **(2)** sono montati sulla ruota dentata primaria **(3)** e rappresentano l'**assieme primaria**;
- i componenti **(11)**, **(12)**, **(13)**, **(14)**, **(15)**, **(17)**, **(18)**, **(19)**, **(20)** e **(21)**, sono montati sul carter di chiusura motore **(16)** e rappresentano l'**assieme carter**.

Tutti gli altri componenti vengono forniti singolarmente e il loro posizionamento è descritto nelle seguenti istruzioni.

**DUCATI MULTISTRADA 950 DRY CONVERSION  
KIT FITTING INSTRUCTIONS**

**FOREWORD:**

It is strongly recommended that the entire procedure for disassembling the original components and assembling the STM kit is carried out by specialized personnel.

In order to simplify and speed up the replacement operations of the entire clutch unit, **several parts of the kit (KTT-1501) are supplied already pre-assembled.**

In particular, with reference to the numbering of the parts list:

- components **(1)** and **(2)** are mounted on the primary gear wheel **(3)** and represent the **primary assembly**;
- components **(11)**, **(12)**, **(13)**, **(14)**, **(15)**, **(17)**, **(18)**, **(19)**, **(20)** e **(21)**, are mounted on the carter engine closure **(16)** and represent the **carter assembly**.

All other components are supplied individually and their placement is described in the following instructions.



## OPERAZIONI PRELIMINARI: SMONTAGGIO PARTI ORIGINALI

### OPERAZIONE 1

Togliere l'olio dal motore e rimuovere il coperchio di chiusura frizione.

### OPERAZIONE 2

Rimuovere il gruppo frizione originale secondo le specifiche del costruttore, quindi rimuovere il gruppo campana-ruota primaria originale.

Sull'albero primario non deve essere presente alcun componente originale, dall'estremità dell'albero fino al cuscinetto piantato nel carter motore, come mostrato nella foto sotto.

### OPERAZIONE 3

Rimuovere l'anello seeger sull'estremità dell'albero motore, quindi il rasamento, la ruota dentata sottile e le tre mollettine alloggiare nel pignone della trasmissione primaria.

**Nota bene: prestare molta attenzione alla rimozione delle mollettine perché potrebbero cadere all'interno del motore.**

## OPERAZIONI PRELIMINARI: SMONTAGGIO PARTI ORIGINALI

### STEP 1

Empty the engine oil and remove the clutch closing cover.

### STEP 2

Remove the original clutch unit according to the manufacturer's specifications, therefore remove the original basket-primary gear wheel.

There must be no original component on the primary shaft, from the end of the shaft to the locked bearing in the crankcase, as shown in the photo below.

### STEP 3

Remove the seeger ring on the end of the crankshaft, then the shim, the thin toothed wheel and the three springs housed in the pinion of the primary transmission.

**Note: pay close attention to the removal of the clips as they could fall inside the engine.**



## OPERAZIONI DI MONTAGGIO KIT STM

## STM KIT ASSEMBLY OPERATIONS

### OPERAZIONE 4

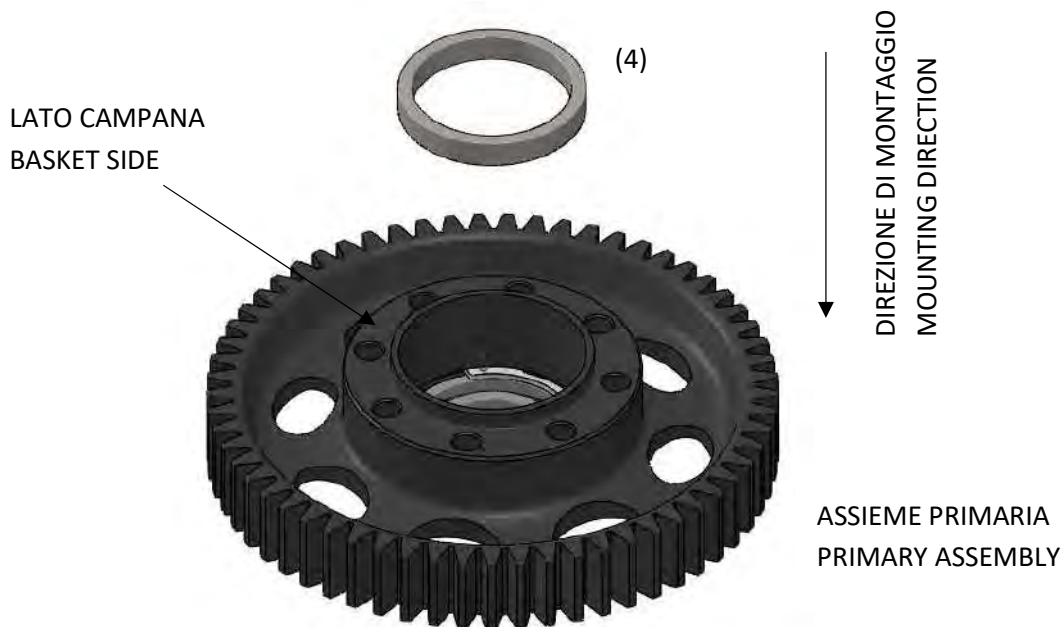
Posizionare il distanziale **(4)** all'interno dell'**assieme primaria**, con la superficie su cui è presente il codice rivolta verso l'esterno, avendo cura di non danneggiare la sede.

Se necessario, utilizzare l'utensile UTL-0036 **(27)** fornito nel kit per spingere il distanziale **(4)** in battuta.

### STEP 4

Fit the spacer **(4)** in the **primary gear assembly**, with the surface on which the code is located facing outwards, taking care not to damage the seat.

If necessary, use the tool UTL-0036 **(27)** provided in the kit to push the spacer **(4)** to the stop.

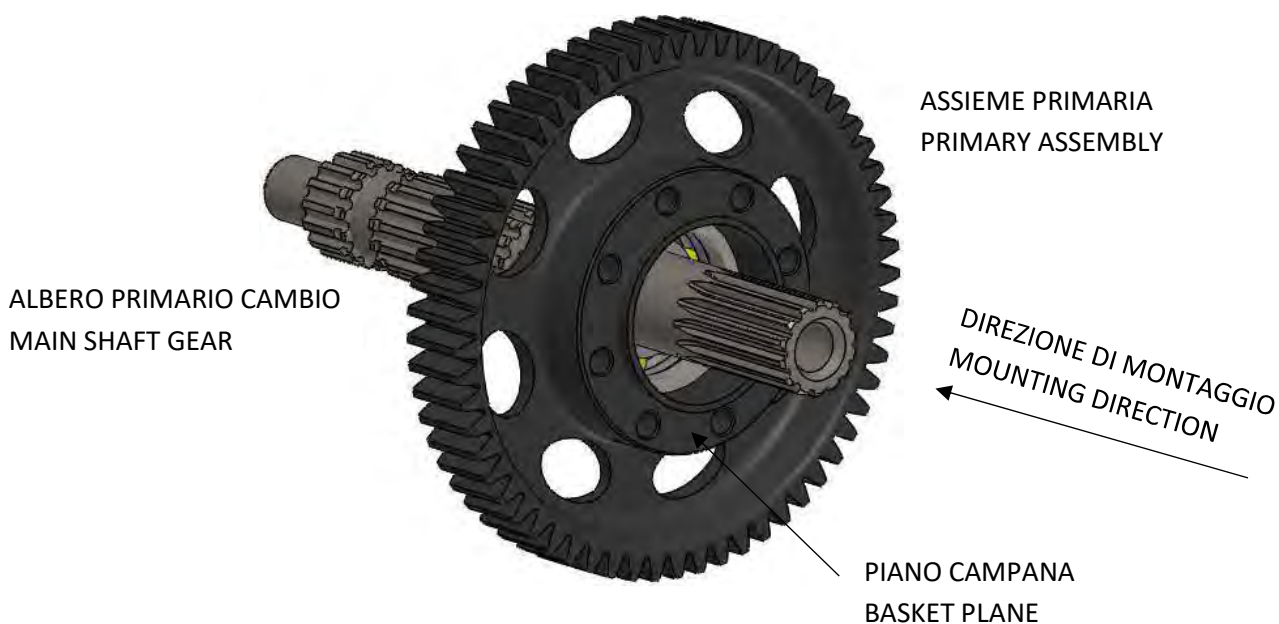


## OPERAZIONE 5

Inserire l'**assieme primaria** premontato sull'albero primario del cambio, con il piano appoggio campana rivolto verso l'operatore.

## STEP 5

Fit the **primary gear assembly** on the gearbox primary shaft, with the basket support surface facing the operator.



## OPERAZIONE 6

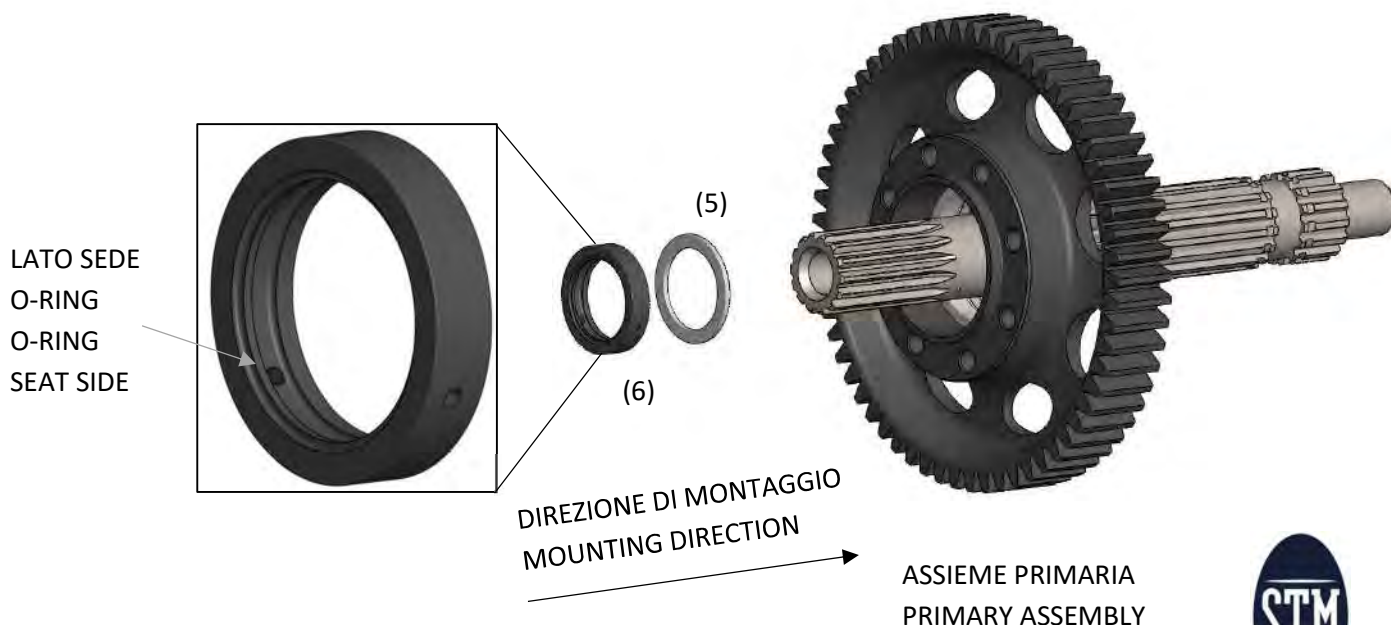
Posizionare all'interno dell'**assieme primaria**, prima il distanziale basso (5), con il codice rivolto verso l'esterno, poi il distanziale forato (6), prestando attenzione al suo verso di inserimento: su tale distanziale (6) è presente una sede o-ring che deve essere rivolta **obbligatoriamente** verso l'operatore.

Se necessario, utilizzare l'utensile UTL-0036 (27) fornito nel kit per spingere i distanziali (5) e (6) in battuta.

## STEP 6

Fit inside the **primary gear assembly**, first the low spacer (5), with the code facing outwards, then the perforated spacer (6), paying attention to its insertion direction: on this spacer (6) there is an o-ring seat which must **necessarily** be turned towards the operator.

If necessary, use the tool UTL-0036 (27) provided in the kit to push the spacers (5) and (6) to the stop.



### OPERAZIONE 7

Posizionare all'interno del distanziale forato (6) l'o-ring (7) prestando particolare attenzione all'inserimento.

**Nota bene:** si raccomanda di proteggere la filettatura con carta adesiva, o simile, e di ingrassare l'o-ring prima dell'inserimento.

Nel kit vengono forniti due o-ring in modo da poter disporre di un ricambio in caso di danneggiamento.

### STEP 7

Fit inside the low spacer (6) the o-ring (7) paying particular attention to insertion.

**Note:** it is recommended to protect the thread with adhesive paper, or similar, and to grease the o-ring before insertion.

Two o-ring are supplied in the kit so you can have a spare in case of damage.



### OPERAZIONE 8

Inserire il cuscinetto (8) sull'albero primario e spingerlo all'interno dell'apposita sede presente nella ruota primaria. Assicurarsi di posizionarlo con il codice impresso rivolto verso l'operatore.

Se necessario, utilizzare l'utensile UTL-0036 (27) fornito nel kit per spingere il cuscinetto (8) in battuta.

**Nota bene:** eseguire con attenzione questa operazione per non danneggiare la sede del cuscinetto.

### STEP 8

Insert the bearing (8) on the gearbox primary shaft and push it inside the specific location inside the primary gear. Make sure to position it with the code stamped facing the operator.

If necessary, use the tool UTL-0036 (27) provided in the kit to push the bearing (8) to the stop.

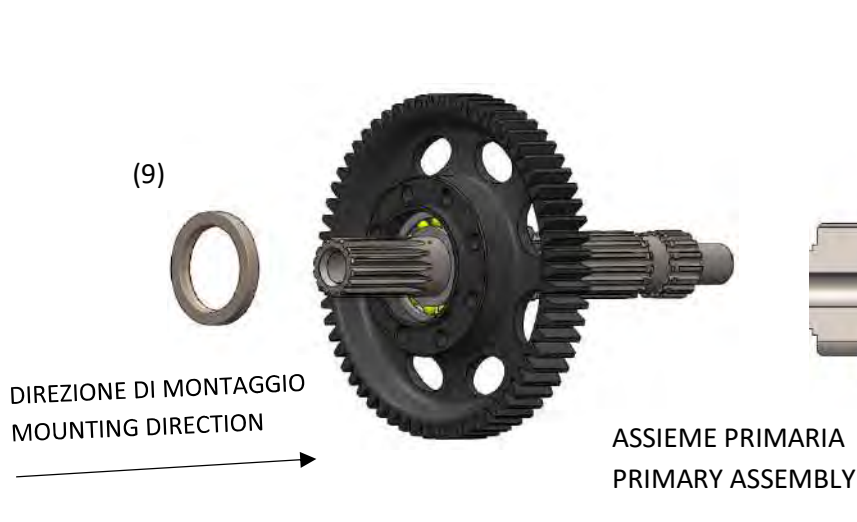
**Note:** perform this operation carefully to avoid damaging the bearing seat.



### OPERAZIONE 9

Inserire il paraolio (9) all'interno dell'assieme primaria, prestando attenzione al verso di montaggio: la parte con la molla di rinforzo dev'essere **necessariamente** rivolta verso il cuscinetto appena montato. Il paraolio **non** va spinto fino a battuta.

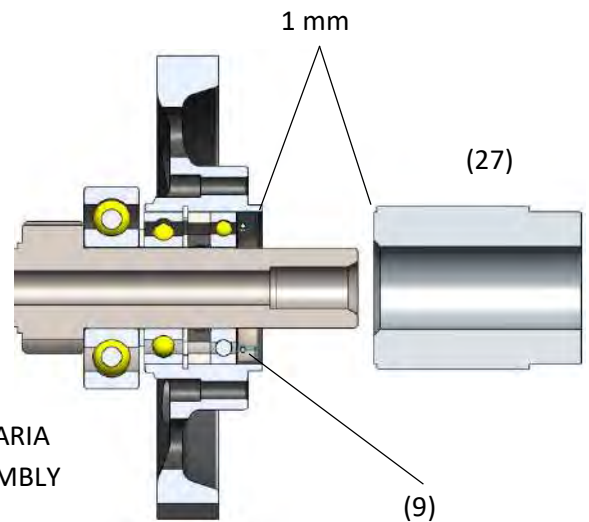
Utilizzare l'utensile UTL-0036 (27) fornito nel kit per spingere il paraolio (9) appena oltre l'inizio sede (circa 1 mm) come suggerito dall'immagine sotto.



### STEP 9

Insert the oil seal (9) inside the **primary assembly**, paying attention to the mounting direction: the part with the reinforcing spring must **necessarily** be facing the bearing just mounted. The oil seal must not be pushed to the stop.

Use the tool UTL-0036 (27) provided in the kit to push the oil seal (9) just beyond the start of the seat (about 1 mm) as suggested in the image below.



### OPERAZIONE 10

Inserire infine la boccola carter (10) sull'albero primario e spingerla all'interno del paraolio (9), precedentemente inserito, fino a battuta.

**Nota bene:** prima dell'inserimento, ingrassare la superficie sulla boccola che andrà ad accoppiarsi con il paraolio.



### STEP 10

Finally, insert the crankcase bushing (10) on the gearbox primary shaft and push it inside the oil seal (9), previously inserted, up to stop.

**Note:** before insertion, grease the surface on the bushing that will couple with the oil seal.

## OPERAZIONE 11

Ricoprire accuratamente e non eccessivamente la superficie di appoggio del carter (16) con guarnizione siliconica nera.

Montare l'**assieme carter**, avendo premura di mettere un po' di grasso sul labbro interno del paraolio (11) al fine di agevolare l'inserimento sulla ruota primaria. Eseguire questa operazione con cura, per non compromettere la tenuta del paraolio a montaggio ultimato.

Utilizzare le viti di fissaggio (23) e (24) e bloccare secondo la coppia di serraggio indicata sul manuale d'officina della motocicletta.

**Nota bene: eseguire con cura e attenzione questa operazione per non danneggiare paraolio e boccia albero motore.**

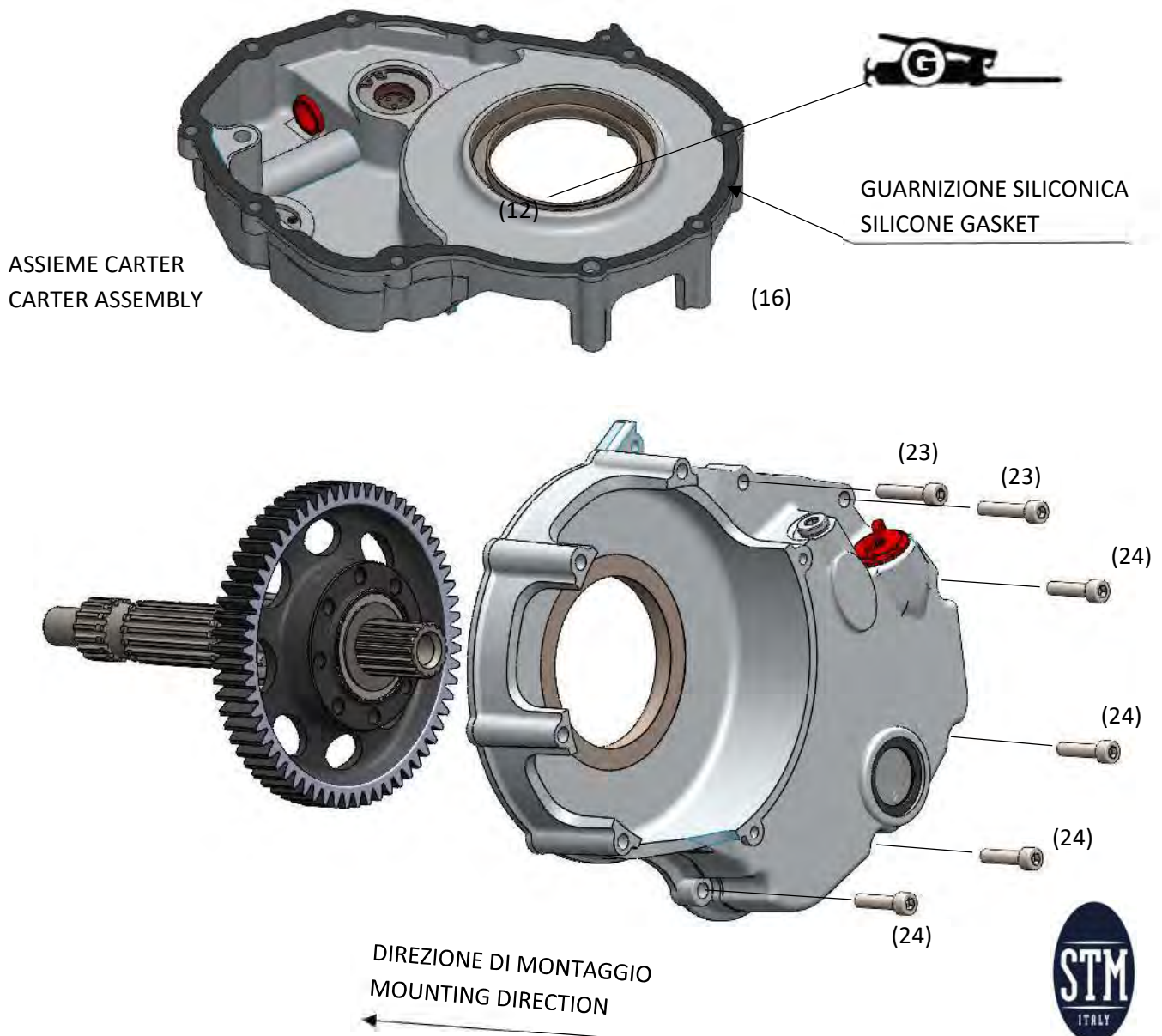
## STEP 11

Carefully and not excessively cover the support surface of the crankcase (16) with black silicone gasket.

Assemble the **crankcase assembly**, taking care to put a little grease on the inner lip of the oil seal (11) in order to facilitate its insertion on the primary wheel. Carry out this operation with care, so as not to compromise the seal of the oil seal after assembly.

Use the fixing screws (23) and (24) and tighten according to the tightening torque indicated in the motorcycle workshop manual.

**Note: perform this operation with care and attention to avoid damaging the oil seal and crankshaft bushing.**



## OPERAZIONE 12

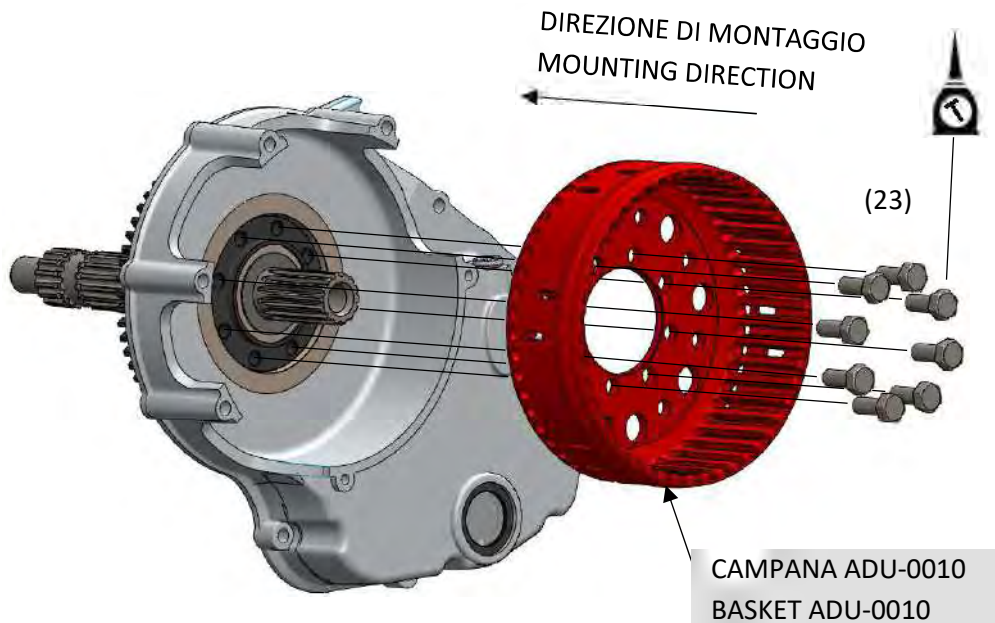
Montare la campana frizione STM (**ADU-0010**) fornita nel kit, utilizzando le viti di fissaggio (**22**). Applicare del frenafiletto "media resistenza" su 3 - 4 spire di filetto partendo dalla parte opposta alla testa della vite e infine bloccare le viti con una coppia di serraggio di **38 Nm**.

Nota: per facilitare il montaggio della campana STM, si raccomanda l'uso della chiave di montaggio specifica per campana 48 denti (**UTL-0040**) non fornita nel kit e acquistabile separatamente.

## STEP 12

Fit the STM clutch basket (**ADU-0010**) supplied in the kit, using the fixing screws (**22**). Apply "medium strength" thread locker on 3 - 4 turns of thread starting from the side opposite the screw head and finally lock the screws with a tightening torque of **38 Nm**.

Note: to facilitate the assembly of the STM basket, it is recommended to use the specific assembly tool for 48 teeth basket (**UTL-0040**) not supplied in the kit and sold separately.



## OPERAZIONE 13

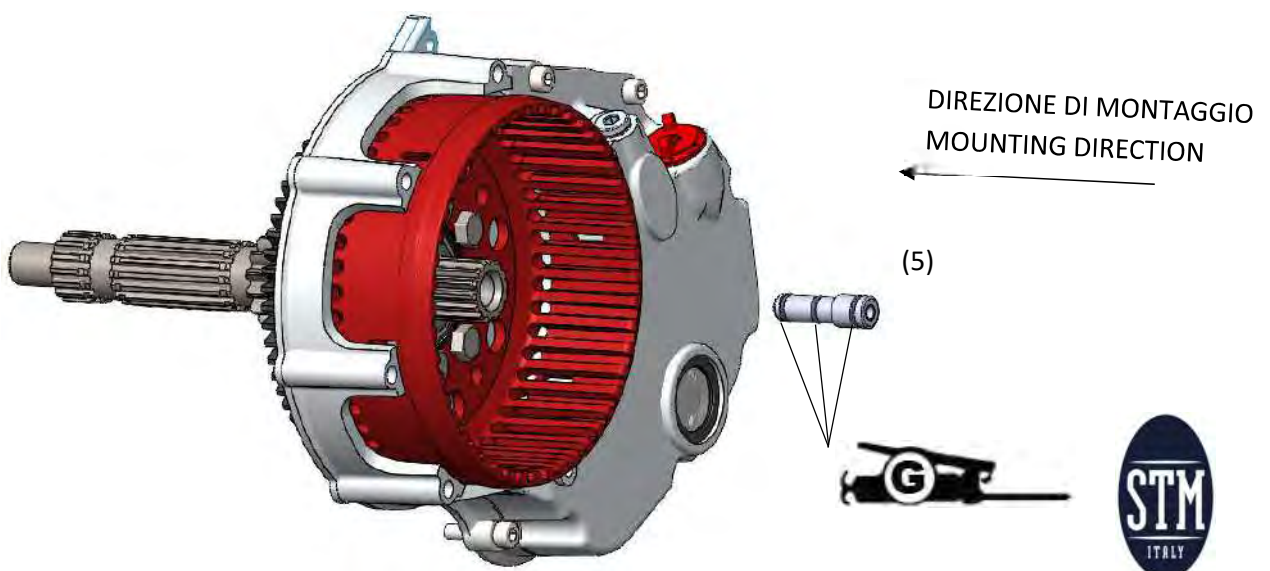
Inserire il tappo primario (**5**) prelevato dal kit **KTT-2102**, all'interno dell'albero primario e assicurarsi di spingerlo fino a battuta.

Nota bene: prima dell'inserimento del tappo, ingrassare la superficie esterna e gli o-ring preassemblati.

## STEP 13

Insert the primary cap (**5**) taken from the **KTT-2102** kit inside the primary shaft and be sure to push it up to the stop.

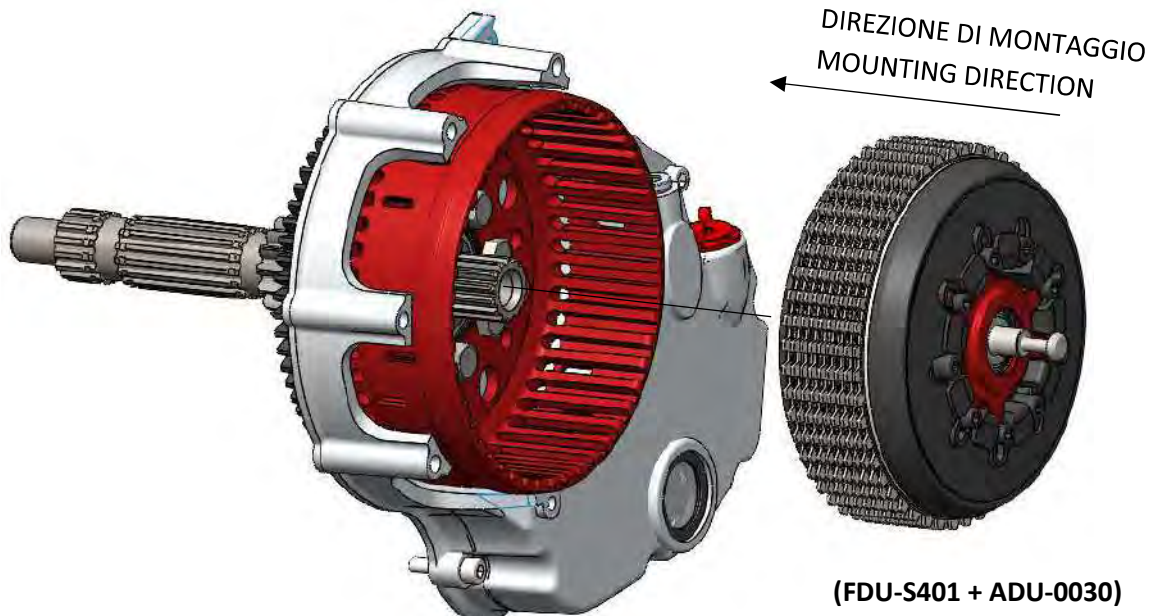
Note: before inserting the cap, put the grease on the external surface and on the assembled o-rings.



## OPERAZIONE 14

Procedere con il montaggio del gruppo frizione STM (**FDU-S401 + ADU-0030**) fornito nel kit, seguendo le istruzioni specifiche allegate.

**Nota bene:** Durante il montaggio frizione, prima di montare il supporto cuscinetto, inserire il tirante di apertura (prelevato dalla frizione originale) all'interno dell'apposito cuscinetto.



## STEP 14

Proceed with the assembly of the STM clutch unit (**FDU-S401 + ADU-0030**) supplied in the kit, following the specific instructions attached.

**Note:** during the clutch assembly, before mounting the bearing support, insert the opening tie rod (taken from the original clutch) inside the appropriate bearing.

## OPERAZIONE 15

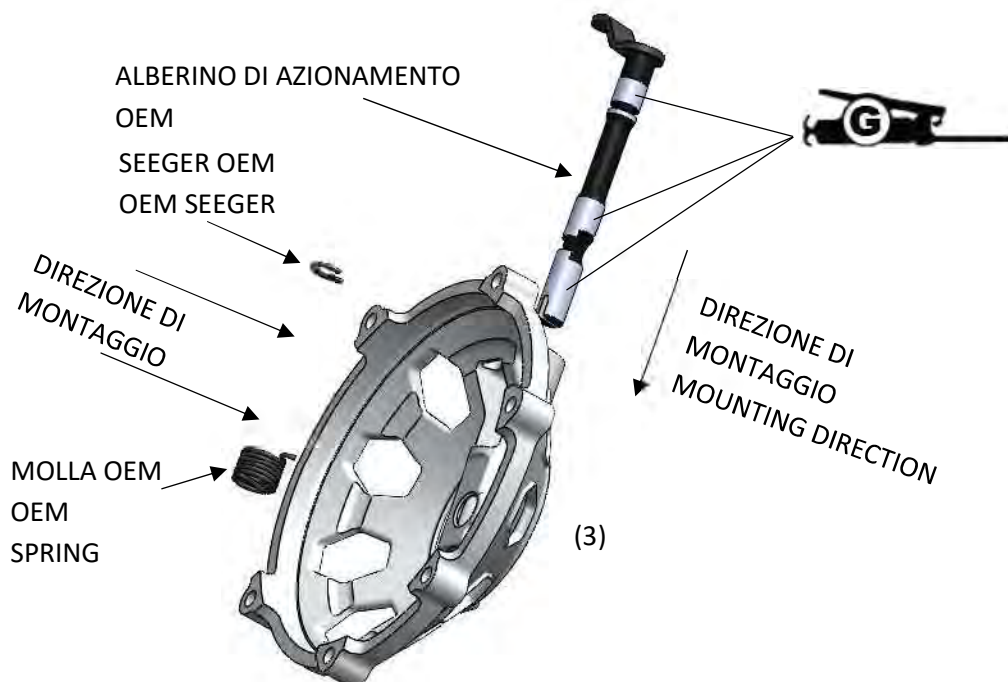
Prelevare l'alberino di azionamento dal coperchio originale e assemblarlo con la molla e il seeger originali sul carter azionamento a cavo (3) del kit **KTT-2102**.

**Nota bene:** prima dell'inserimento dell'alberino, lubrificare bene le superfici cilindriche con grasso resistente alle alte temperature.

## STEP 15

Take the drive shaft from the original cover and assemble it with the original spring and seeger on the cable drive casing (3) of the **KTT-2102** kit.

**Note:** before inserting the drive shaft, thoroughly lubricate cylindrical surfaces with high temperature resistance grease.



### OPERAZIONE 16

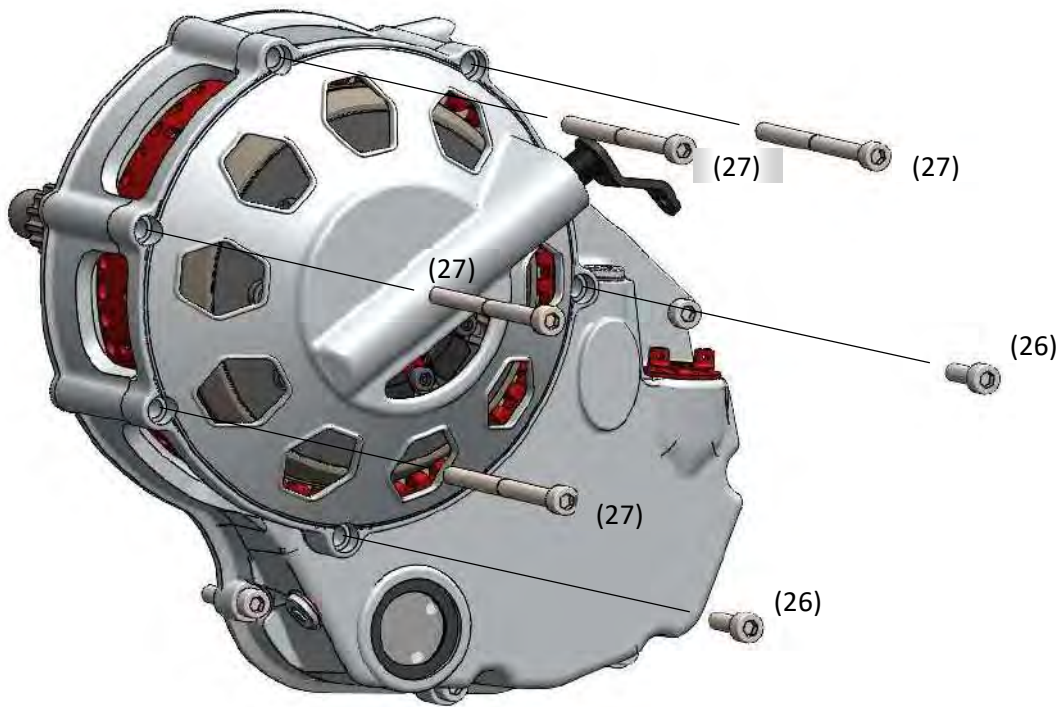
Montare sul motore il carter azionamento a cavo appena assemblato utilizzando le viti rimanenti (25) e (26) del kit KTT-1501.

**Nota bene:** prestare attenzione mentre si aggancia il tirante all'alberino di azionamento.

### STEP 16

Fit the newly assembled cable drive casing on the engine using the remaining screws (25) and (26) of the kit KTT-1501.

**Note:** be careful while hooking the tie rod to the drive shaft.



### OPERAZIONE 18

Agganciare il cavo di azionamento frizione all'alberino e regolare il gioco frizione.

### STEP 18

Hook the clutch actuation cable to the shaft and adjust the clutch play.

## NORME DI SICUREZZA GENERALI

- IL PRESENTE FOGLIO CONTIENE LE ISTRUZIONI PER ESEGUIRE CORRETTAMENTE LE PRINCIPALI OPERAZIONI DI INSTALLAZIONE DELLA FRIZIONE.
- LA STM SI RISERVA IL DIRITTO DI APPORTARE MODIFICHE IN QUALSIASI MOMENTO AL PRODOTTO SENZA ALCUN OBBLIGO DI AGGIORNAMENTO.
- I PRODOTTI STM ITALY SRL SONO AD USO ESCLUSIVO PER LE COMPETIZIONI, POSSONO ESSERE UTILIZZATI SOLAMENTE IN PISTA.**
- LE OPERAZIONI DI MONTAGGIO DEVONO ESSERE SCRUPolosAMENTE OSSERVATE ED ESEGUITE ESCLUSIVAMENTE DA UN TECNICO SPECIALIZZATO.
- PRIMA DI INSTALLARE LA FRIZIONE ESEGUIRE UN CONTROLLO PER VERIFICARE L'EVENTUALE PRESENZA DI GUASTO O ANOMALIE SUL VEICOLO.
- ACCERTARSI CHE NON CI SIANO PARTI MANCANTI O DANNEGGIATE NELLA CONFEZIONE.
- ALCUNE PARTI DELLA FRIZIONE E DEI SUOI COMPONENTI POSSONO PRESENTARE SUPERFICI TAGLIENTI: MANEGGIARE CON ATTENZIONE.
- ALCUNI COMPONENTI DELLA FRIZIONE PER LE LORO PICCOLE DIMENSIONI POTREBBERO ESSERE INGERITI: TENERE LONTANO DALLA PORTATA DEI BAMBINI.

## NORME PER LA CURA E PULIZIA DEL PRODOTTO

**PARTI ANODIZZATE e/o LEXAN:** NON USARE sulle parti anodizzate sia lucide che opache o sulle componenti in lexan alcun tipo di sgrassatore a base acida o alcalina. Usare esclusivamente saponi a base neutra.

**Consigliamo** di utilizzare un panno in microfibra o spugna sintetica morbida non abrasiva, umida e pulita per evitare abrasioni e graffi sulle superfici.

**E' invece vietato** l'uso di detergenti contenenti alcool o prodotti chimici aggressivi, ma anche decapanti o acidi.  
Lavare sempre la moto fredda, mai calda.

**Non utilizzare** idropulitrici, macchine per la pulizia a vapore o qualsiasi tipo di sistema per il lavaggio ad alta pressione o con alte temperature d'esercizio, qualsiasi tipo di lavaggio di questi tipi può danneggiare, rovinare permanentemente le superfici anodizzate o il lexan.

## GENERAL SAFETY

- IN THIS SHEET ARE REPORTED THE DIRECTIONS TO PERFORM CORRECTLY THE CLUTCH ASSEMBLY OPERATIONS
- STM RESERVES THE RIGHT, WITHOUT NOTICE, TO INTRODUCE ANY TECHNICAL CHANGE WHENEVER DEEMED IT TO BE NECESSARY TO IMPROVE FUNCTION AND QUALITY OF THE PRODUCTS.
- STM ITALY SRL PRODUCTS ARE EXCLUSIVELY INTENDED FOR COMPETITION, NOT SUITABLE ON MOTORBYKES ON PUBLIC ROADS.**
- ASSEMBLY OPERATIONS MUST BE PERFORMED BY A SKILLED TECHNICIAN AND MUST BE SCRUPULOUSLY OBSERVED.
- BEFORE MOUNTING THE CLUTCH MAKE A COMPLETE INSPECTION OF THE MOTORBIKE COMPONENTS, IN ORDER TO VERIFY THE POSSIBLE PRESENCE OF FAULTS OR ANOMALIES ON THE VEHICLE.
- MAKE SURE THAT THERE ARE NO MISSING/DAMAGED PARTS IN THE CLUTCH KIT.
- SOME PARTS OF THE CLUTCH AND ITS COMPONENTS CAN HAVE SHARP SURFACE: HANDLE WITH CARE.
- SOME COMPONENTS OF THE CLUTCH, BECAUSE OF THEIR SMALL DIMENSIONS CAN BE SWALLOWED: KEEP AWAY FROM CHILDREN.

## RULES FOR PRODUCT CARE AND CLEANING

**ANODIZED and/or LEXAN PARTS:** DO NOT USE on both glossy and matt anodized parts or on lexan components any type of acid or alkaline based degreaser. Use only neutral-based soaps.

**We recommend** using a soft, non-abrasive, damp and clean microfiber cloth or synthetic sponge to avoid abrasions and scratches on surfaces.

However, the use of detergents containing alcohol or aggressive chemical products, but also pickling agents or acids is **prohibited.**

Always wash your motorcycle cold, never hot.

**Do not use** pressure washers, steam cleaning machines or any type of high pressure washing system or with high operating temperatures, any type of washing of these types can damage or permanently ruin the anodized surfaces or lexan.

**STM ITALY**

Via A. Olivetti 15 - 10020 - Riva presso Chieri (TO)

www.stmitaly.com - contact@stmitaly.com





**HAVE FUN**