



KTT-2800

**KIT TRASFORMAZIONE FRIZIONE DA BAGNO
D'OLIO A SECCO PER MV AGUSTA F3 800
(2021 | -)**

**DRY CLUTCH CONVERSION KIT
MV AGUSTA F3 800
(2021 | -)**

**ISTRUZIONI DI MONTAGGIO
FITTING INSTRUCTIONS**

IL KIT COMPRENDE

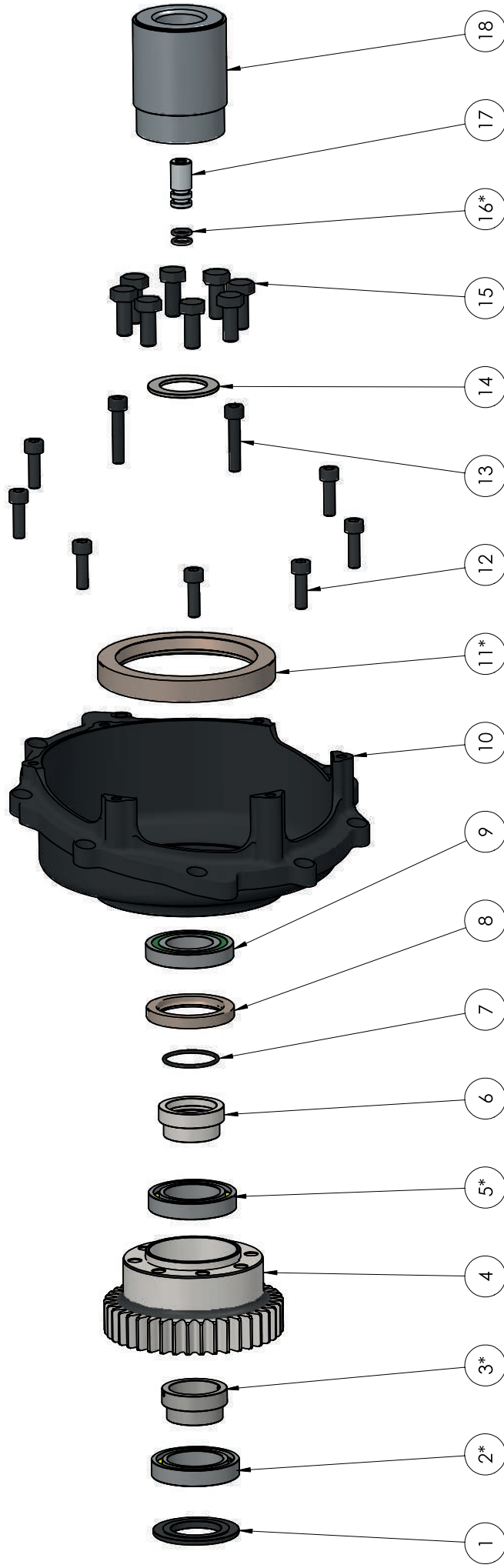
- **KTT-2801** KIT TRASFORMAZIONE FRIZIONE A SECCO
- **FMV-S400** FRIZIONE ANTISALTELLAMENTO
- **AMV-0050** PACCO DISCHI Z48 FRIZIONE A SECCO
- **AMV-0060** CAMPANA Z48
- **KTT-2802** KIT AZIONAMENTO A CAVO

KIT INCLUDES

- **KTT-2801** DRY CLUTCH CONVERSION KIT
- **FMV-S400** SLIPPER CLUTCH
- **AMV-0050** PLATE SET Z48 DRY CLUTCH
- **AMV-0060** BASKET Z48
- **KTT-2802** CABLE DRIVE KIT

KIT TRASFORMAZIONE FRIZIONE DA BAGNO D'OLIO A SECCO PER MV AGUSTA F3 800 (2021-)
 CONVERSION KIT CLUTCH OIL BATH TO DRY FOR MV AGUSTA F3 800 (2021-)

(KTT- 2801)



KTT- 2801 - ELENCO PARTI / PART LIST

N	CODICE / CODE	DESCRIZIONE	DESCRIPTION	Q.TA'/Q.TY
1	0F3SR450A180058	DISTANZIALE PRIMARIA	PRIMARY SPACER	1
2	901BB014	CUSCINETTO INFERIORE	LOW BEARING	1
3	0F3SR450A180104	BOCCOLA INFERIORE	LOW BUSH	1
4	0F3SR450A180300	RUOTA DENTATA PRIMARIA Z41	PRIMARY SHAFT GEAR Z41	1
5	901BB014	CUSCINETTO INTERMEDIO	INTERMEDIATE BEARING	1
6	0F3SR450A18A104	BOCCOLA SUPERIORE	HIGH BUSH	1
7	901OR029	O-RING PRIMARIA	PRIMARY O-RING	2
8	0F30S140J260600	PARAOILIO PRIMARIA	PRIMARY SEAL	1
9	901BB015	CUSCINETTO SUPERIORE	HIGH BEARING	1

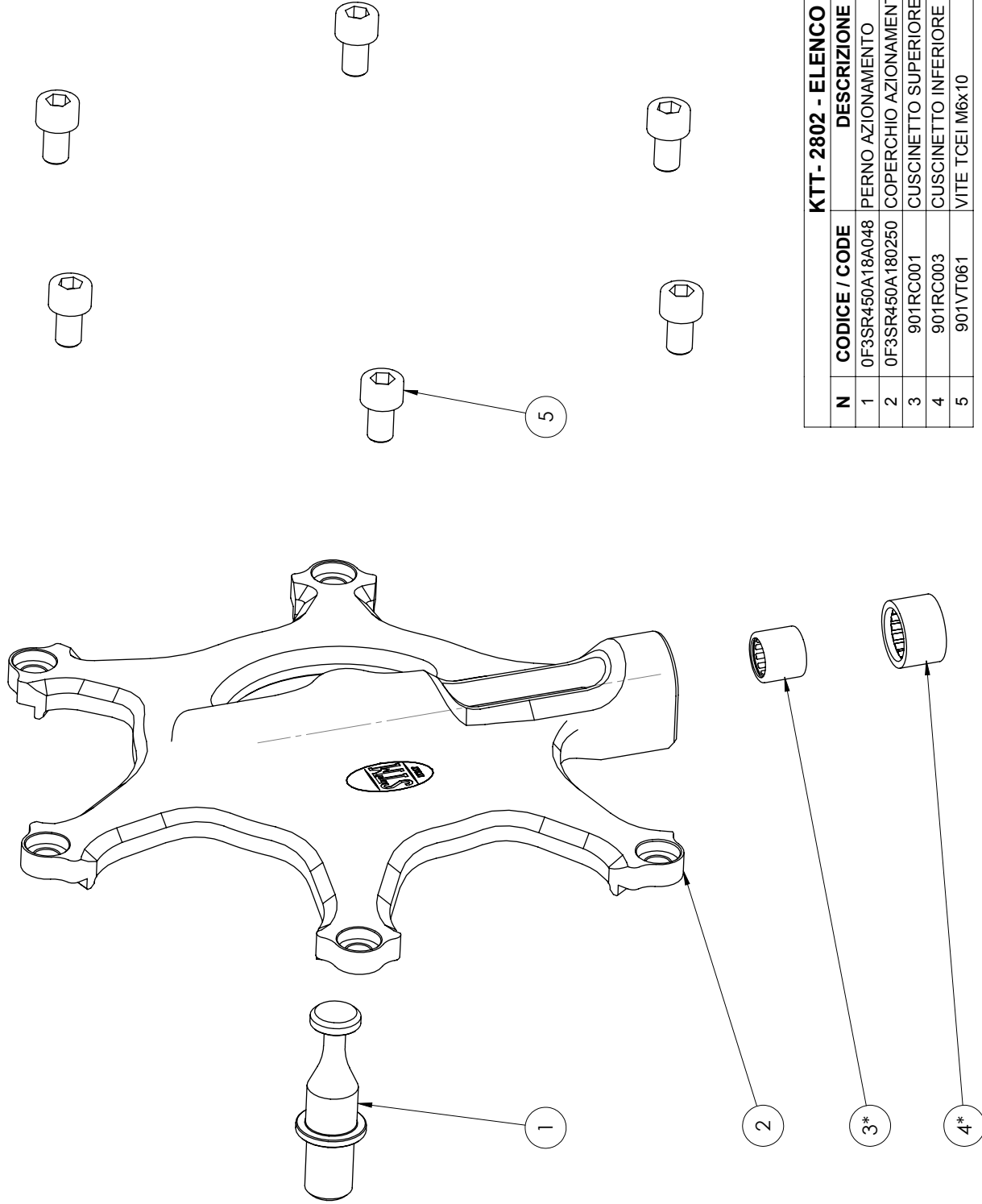
KTT- 2801 - ELENCO PARTI / PART LIST

N	CODICE / CODE	DESCRIZIONE	DESCRIPTION	Q.TA'/Q.TY
10	0F3SR450A18A200	CARTER CHIUSURA MOTORE	CARTER ENGINE CLOSURE	1
11	901AT003	PARAOILIO CARTER	CARTER SEAL	1
12	901VT009	VITE TCEI M6x20	SCREW M6x20	7
13	901VT630	VITE TCEI M6x30	SCREW M6x30	2
14	0F3SR450A180045	DISTANZIALE FRIZIONE	CLUTCH SPACER	1
15	901VT001ZN	VITE CAMPANA M8x20 DIN 933	SCREW M8x20 DIN 933	8
16	901OR028	O-RING TAPPO FILETTATO	THREADED CAP O-RING	2
17	0F3SR450A180202	TAPPO FILETTATO	THREADED CAP	1
18	UJT-0036	TAMPONE	MOUNTING PAD	1

Nota bene: gli articoli contrassegnati con * sono forniti già assemblati / Please note: items marked with * are supplied already assembled

KIT AZIONAMENTO A CAVO PER MV AGUSTA F3 800 2023
 CABLE DRIVE KIT FOR MV AGUSTA F3 800 2023

(KTT- 2802)



KTT- 2802 - ELENCO PARTI / PART LIST				
N	CODICE / CODE	DESCRIZIONE	DESCRIPTION	Q.TA/Q.TY
1	0F3SR450A18A048	PERNO AZIONAMENTO	DRIVING PIN	1
2	0F3SR450A180250	COPERCHIO AZIONAMENTO	DRIVE COVER	1
3	901RC001	CUSCINETTO SUPERIORE	HIGH BEARING	1
4	901RC003	CUSCINETTO INFERIORE	LOW BEARING	1
5	901VT061	VITE TCEI M6x10	SCREW M6x10	6

Nota bene: gli articoli contrassegnati con * sono forniti già assemblati / Please note: items marked with * are supplied already assembled

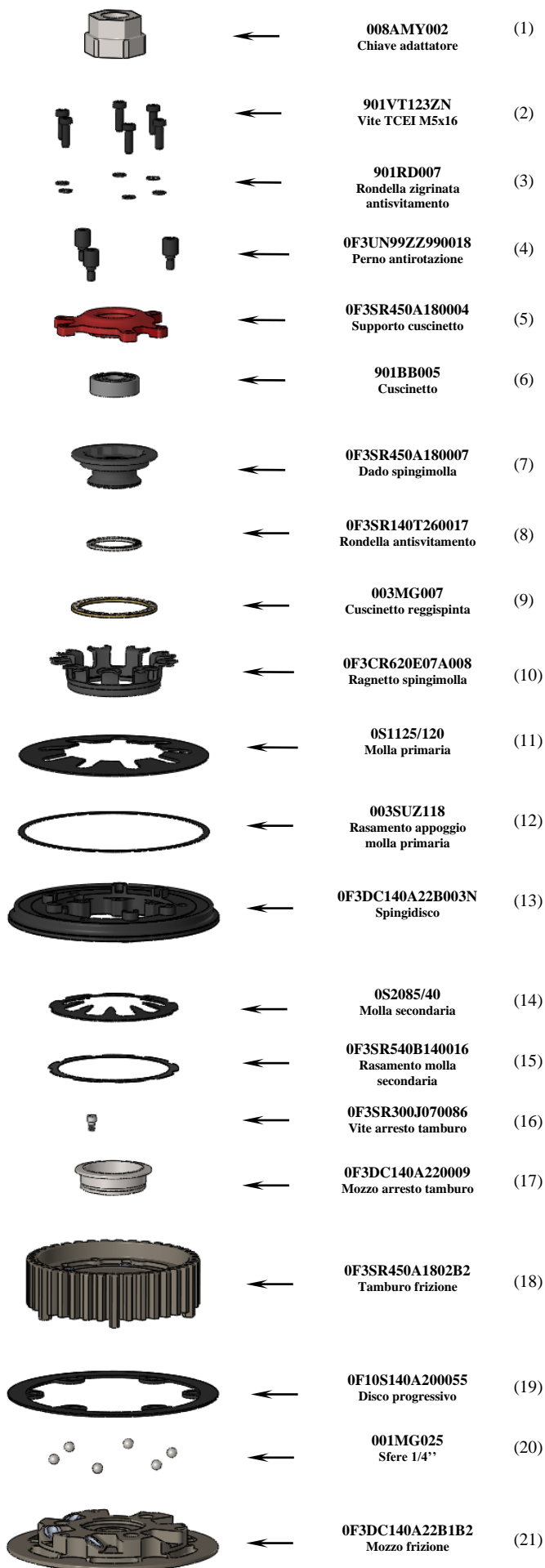
0F3SR450A180000

FMV-S400

COMPLESSIVO FRIZIONE A SECCO

MV AGUSTA F3 800 2023

ISTRUZIONI DI MONTAGGIO



Il gruppo mozzo/tamburo viene fornito pre-assemblato. **IN CASO DI NECESSITA'**, per eseguire una ispezione dello stato delle rampe, seguire la PROCEDURA SMONTAGGIO GRUPPO MOZZO/TAMBURO indicata più in basso.

Inserire il gruppo mozzo/tamburo sull'albero primario.

Installare i dischi frizione STM inclusi nel kit **KTT-2800** seguendo la sequenza illustrata nelle istruzioni specifiche allegate. L'altezza totale del pacco dischi deve risultare 28 ± 0.3 mm.

Controllare che la vite fermo arresto tamburo (16) non sporga dalla superficie dell'arresto tamburo (17) su cui appoggerà il dado spingimolla (7). Verificare che il rasamento appoggio molla secondaria (15) sia ben inserito nella sede del tamburo (18). Inserire la molla secondaria (14) nella propria sede all'interno del tamburo (18) con una piccola quantità di grasso.

Verificare che il rasamento appoggio molla primaria (11) sia ben inserito nella sede dello spingidisco (13). Inserire lo spingidisco (13) facendo corrispondere la fresatura dei denti con la dentatura presente sul tamburo (18) e i 3 fori di diametro 6,5 mm con quelli presenti del tamburo (18), questi servono per inserire dei perni filettati così da estrarre velocemente tutto il gruppo frizione.

Inserire la molla primaria (11) nella sede dello spingidisco (13).

Premontare il gruppo arresto molla: tenere il ragnetto spingimolla (10) con la guida cuscinetto (parte con la cava sfere) verso l'alto, come illustrato, inserire il cuscinetto reggispinta (9) al suo interno ed infine il dado spingimolla (7). Inserire il gruppo arresto molla completo all'interno dello spingidisco (13), facendo in modo che le 9 alette del ragnetto spingimolla (10) vadano a sovrapporsi ai 9 petali della molla (11).

Inserire la rondella antisvitamento (8) con la parte convessa verso l'alto e a seguire il dado spingimolla (7).

Avvitare il dado spingimolla(7) sull'albero primario utilizzando la chiave (1) compresa nella confezione e serrando con la chiave dinamometrica alla coppia di serraggio consigliata dal costruttore del veicolo. Si suggerisce inoltre di utilizzare la chiave specifica (UTL-0030), non presente nell'imballo, per bloccare lo spingidisco (13).

Dal sotto assieme **KTT-2802** prelevare il perno di spinta frizione (componente N°1) ed inserirlo nel cuscinetto dal lato avente diametro 12mm.

Si raccomanda di lubrificare abbondantemente con grasso per alte temperature la parte del perno di spinta che andrà a fare centraggio dentro l'albero primario del cambio.

Posizionare il supporto cuscinetto completo nell'apposita sede dello spingidisco (13) facendo attenzione ad inserirlo correttamente nelle rispettive scanalature e fissarlo con le sei viti (2) e le sei rondelle antisvitamento (3), e serrarle alla coppia di 7,5 Nm.

Dopo aver montato il KTT-2802, attivare ripetutamente la leva frizione verificando che compia il corretto funzionamento.

PROCEDURA SMONTAGGIO GRUPPO MOZZO/TAMBURO

ATTENZIONE: eseguire questa operazione solo dopo aver smontato la frizione dall'albero del cambio. Rimuovere la vite fermo arresto tamburo (16), ruotare di 60° in senso orario l'arresto tamburo (17) e poi estrarlo. A questo punto è possibile separare mozzo (21), tamburo (18) e sfere (20).

PER RIASSEMBLARE IL GRUPPO: collocare le 6 sfere (20) al fondo delle scanalature del mozzo (21) applicando una piccola quantità di grasso, quindi posizionare il tamburo (18) sul mozzo (21) in posizione di riposo. Posizionare l'arresto tamburo (17) sul mozzo (21), allineando le sue tre alette con le relative sedi sul mozzo (21), poi ruotarlo sino ad allineare i fori tra i due pezzi, ed infine reinserire completamente la vite (16). **Verificare che l'arresto tamburo (17) sia correttamente bloccato sul mozzo (21) e che la vite (16) non sporga dalla superficie su cui appoggerà la rondella zigrinata antisvitamento (8) e il dado spingimolla (7).**

NORME DI SICUREZZA GENERALI

- IL PRESENTE FOGLIO CONTIENE LE ISTRUZIONI PER ESEGUIRE CORRETTAMENTE LE PRINCIPALI OPERAZIONI DI INSTALLAZIONE DELLA FRIZIONE.
- LA STM SI RISERVA IL DIRITTO DI APPORTARE MODIFICHE IN QUALSIASI MOMENTO AL PRODOTTO SENZA ALCUN OBLIGO DI AGGIORNAMENTO.
- I PRODOTTI STM ITALY SRL SONO AD USO ESCLUSIVO PER LE COMPETIZIONI, POSSONO ESSERE UTILIZZATI SOLAMENTE IN PISTA.
- LE OPERAZIONI DI MONTAGGIO DEVONO ESSERE SCRUPOLOSAMENTE OSSERVATE ED ESEGUITE ESCLUSIVAMENTE DA UN TECNICO SPECIALIZZATO.
- PRIMA DI INSTALLARE LA FRIZIONE ESEGUIRE UN CONTROLLO PER VERIFICARE L'EVENTUALE PRESENZA DI GUASTO O ANOMALIE SUL VEICOLO.
- ACCERTARSI CHE NON CI SIANO PARTI MANCANTI O DANNEGGIATE NELLA CONFEZIONE.
- ALCUNE PARTI DELLA FRIZIONE E DEI SUOI COMPONENTI POSSONO PRESENTARE SUPERFICI TAGLIANTI: MANEGGIARE CON ATTENZIONE.
- ALCUNI COMPONENTI DELLA FRIZIONE PER LE LORO PICCOLE DIMENSIONI POTREBBERO ESSERE INGERITI: TENERE LONTANO DALLA PORTATA DEI BAMBINI.

STM ITALY
Via A. Olivetti 15 - 10020 - Riva presso Chieri (TO)
www.stmitaly.com - contact@stmitaly.com



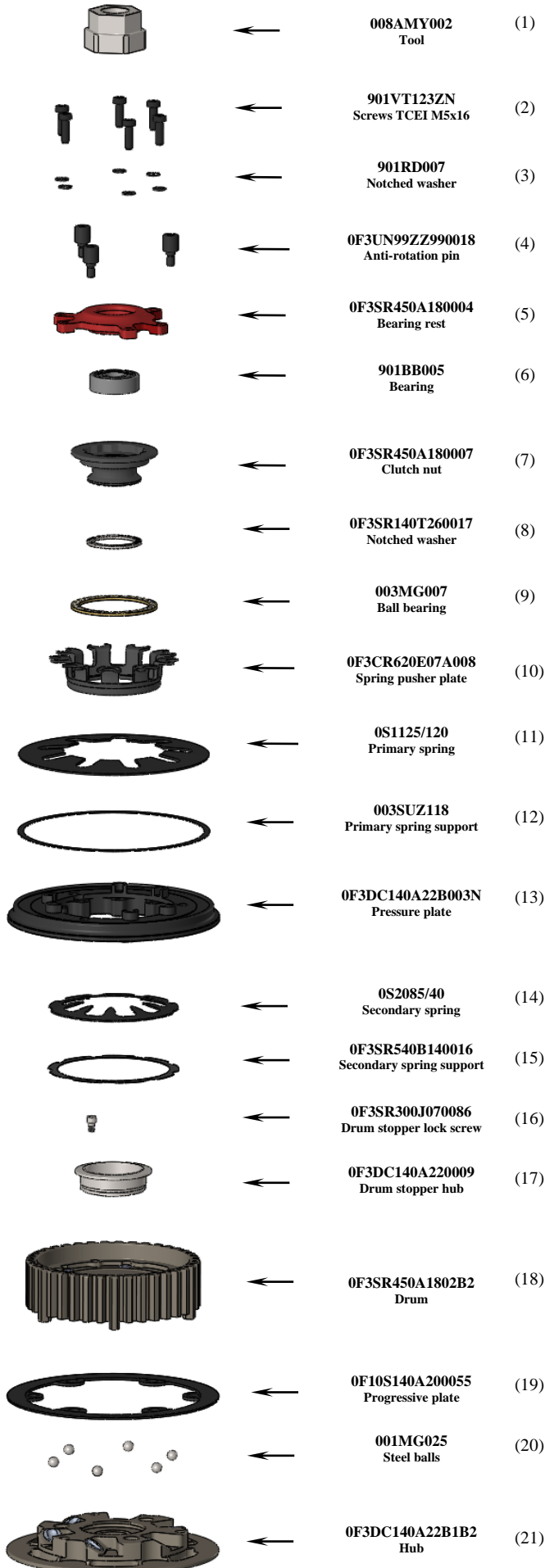
0F3SR450A180000

FMV-S400

DRY SLIPPER CLUTCH

MV AGUSTA F3 800 2023

INSTALLATION INSTRUCTIONS



The Drum/Hub group is supplied pre-assembled. **IN CASE OF NEED**, to perform a ramp condition inspection, see below the DRUM/HUB UN-INSTALL PROCEDURE.

Position the Drum/Hub group on the drive shaft. Install the STM disc plate set in the kit **KTT-2800** included, following the instruction here attached. Total high of the stack must be 28 ± 0.3 mm. Check that the drum stopper lock screw (16) does not stick out from the surface of the drum stopper (17) where the spring stopper hub will be placed (7).

Verify that the secondary spring support (15) is well inserted in the drum seat (18). Place the secondary spring (14) in the drum housing (18) with a small amount of grease.

Verify that the primary spring support (12) is well inserted in the pressure plate seat (13).

Insert the pressure plate (13) by matching the milling of the teeth with the teeth present on the drum (18) and the 3 holes with a diameter of 6.5 mm with those present on the drum (18), these are used to insert threaded pins so as to quickly extract the entire clutch assembly.

Position the primary spring (11) on the pressure plate (13).

Pre-assemble the spring stopper group: keep the clutch nut (7) with the groove for the bearing facing up as illustrated, insert the ball bearing (9) and then the spring pusher plate (10). Insert the spring stopper group into the pressure plate (13), making the 9 wings of the spring pusher plate (10) overlap the 9 spring (11) tips.

Insert the notched washer (8) with the convex part up and then the clutch nut (7).

Tighten the nut (7) onto the drive shaft using the tool (1), locking with a dynamometric wrench to the torque suggested by the manufacturer.

To lock the pressure plate, we suggest to use the specific tool (UTL-0030), not supplied with the clutch.

From the **KTT-2802** subassembly, take the clutch push pin (component No. 1) and insert it into the bearing from the 12mm diameter side.

It is recommended to lubricate abundantly with high temperature grease the part of the push pin which will center inside the gearbox primary shaft.

Position the complete bearing rest into the relevant opening of the pressure plate taking care to correctly place it in the openings and fix it with the six screws (2) and with the notched washers (3), tightening at 7,5 Nm.

After assembling the KTT-2802, activate the clutch lever repeatedly, checking that it operates correctly.

DRUM/HUB UN-INSTALL PROCEDURE

ATTENTION: DO NOT perform this operation before removing the clutch from the bike. Remove the drum stopper lock screw (16), rotate the drum stopper hub (17) clockwise by 60° and then remove it. The drum (15), the hub (21) and the steel balls (20) can now be disassembled.

TO RE-ASSEMBLE THE GROUP HUB/DRUM: place the 6 steel balls (20) at the bottom of the grooves of the hub (21) using a small amount of grease, then position the drum (18) onto the hub (21) in an at-rest position. Position the drum stopper hub (17) on the hub (21), aligning its three wings with the three housings on the hub (21), then rotate it until the holes of the two parts are aligned, and finally replace completely the screw (16). **Check that the drum stopper (17) is correctly locked on the hub (21) and that the drum stopper lock screw (16) does not stick out from the surface where the notched washer (8) and the clutch nut (7) will be placed.**

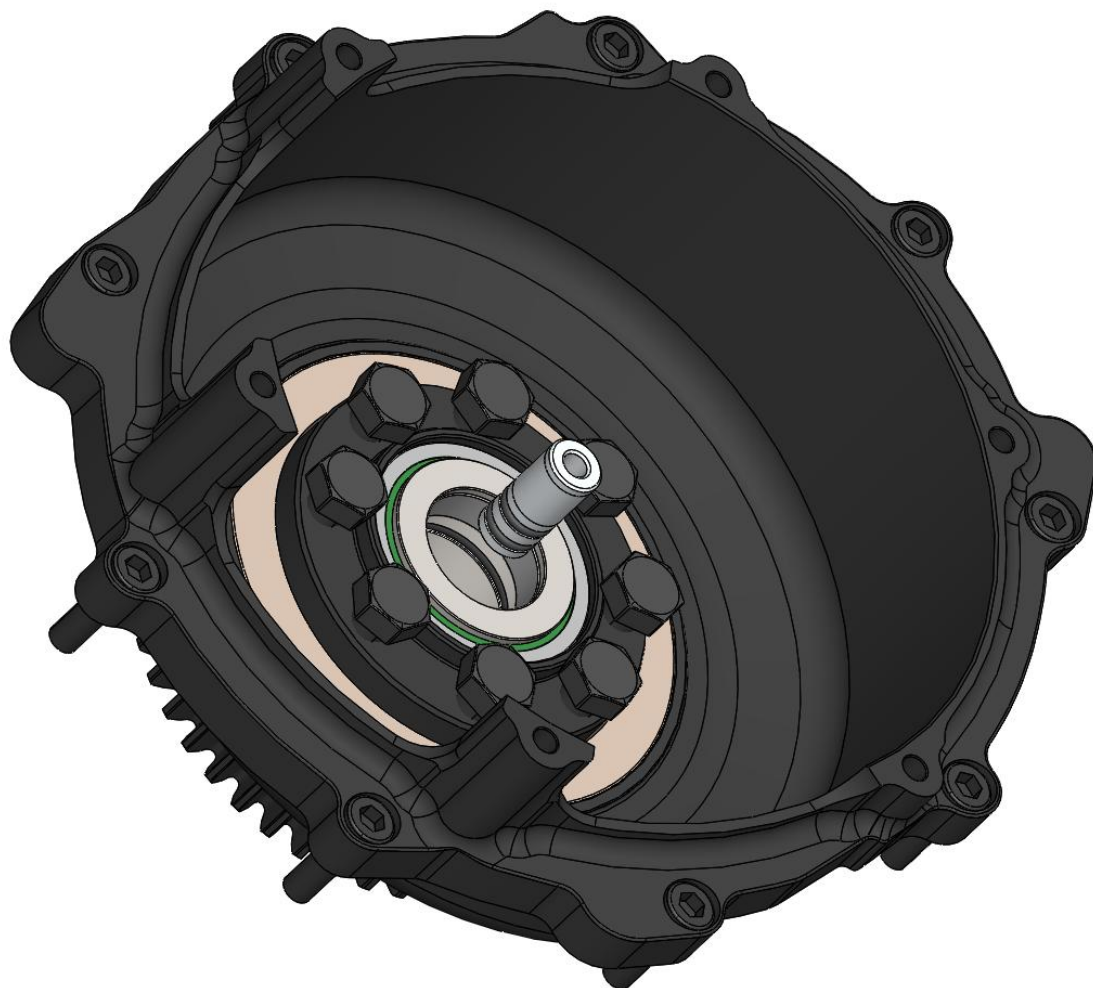
GENERAL SAFETY REGULATIONS

- IN THIS SHEET ARE REPORTED THE DIRECTIONS TO PERFORM CORRECTLY THE CLUTCH ASSEMBLY OPERATIONS.
- STM RESERVES THE RIGHT, WITHOUT NOTICE, TO INTRODUCE ANY TECHNICAL CHANGE WHENEVER DEEMED IT TO BE NECESSARY TO IMPROVE FUNCTION AND QUALITY OF THE PRODUCTS.
- ASSEMBLY OPERATIONS MUST BE PERFORMED BY A SKILLED TECHNICIAN AND MUST BE SCRUPULOUSLY OBSERVED.
- BEFORE MOUNTING THE CLUTCH MAKE A COMPLETE INSPECTION OF THE MOTORBIKE COMPONENTS, IN ORDER TO VERIFY THE POSSIBLE PRESENCE OF FAULTS OR ANOMALIES ON THE VEHICLE.
- **STM ITALY SRL PRODUCTS ARE EXCLUSIVELY INTENDED FOR COMPETITION, NOT SUITABLE ON MOTORBIKES ON PUBLIC ROADS.**
- MAKE SURE THAT THERE ARE NO MISSING/DAMAGED PARTS IN THE CLUTCH KIT.
- SOME PARTS OF THE CLUTCH AND ITS COMPONENTS CAN HAVE SHARP SURFACE: **HANDLE WITH CARE.**
- SOME COMPONENTS OF THE CLUTCH, BECAUSE OF THEIR SMALL DIMENSIONS CAN BE SWALLOWED: **KEEP AWAY FROM CHILDREN.**

STM ITALY
Via A. Olivetti 15 - 10020 - Riva presso Chieri (TO)
www.stmitaly.com - contact@stmitaly.com



**KIT TRASFORMAZIONE FRIZIONE A SECCO /
DRY CLUTCH CONVERSION KIT
(KTT-2801)**



FRIZIONE ANTISALTELLAMENTO / SLIPPER CLUTCH

COD. 0F3SR450A180000

(FMV-S400)



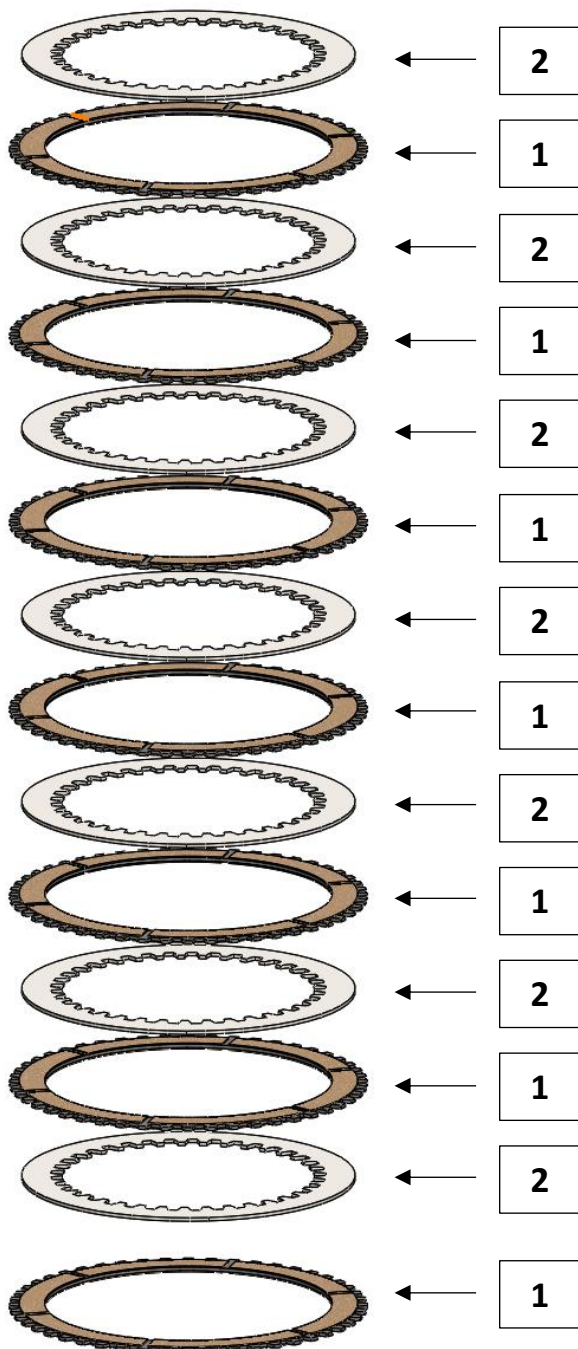
PACCO DISCHI Z48 PER FRIZIONI STM /

Z48 PLATES KIT FOR STM CLUTCHES

COD.

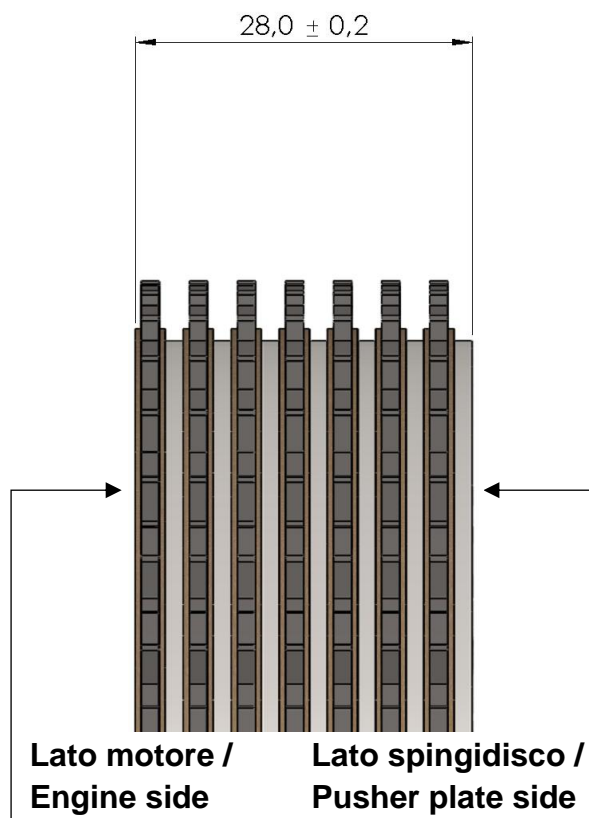
(AMV-0050)

**Lato spingidisco /
Pusher plate side**



Composizione pacco dischi / Plate kit specification			
N	QT.	CODICE / CODE	DESCRIZIONE/ DESCRIPTION
1	7	003MG022	Disco sinterizzato Z48 2,5 mm / Sintered clutch plate Z48 2,5 mm
2	7	031MG003	Disco condotto 1,5 mm / Steel plate 1,5 mm

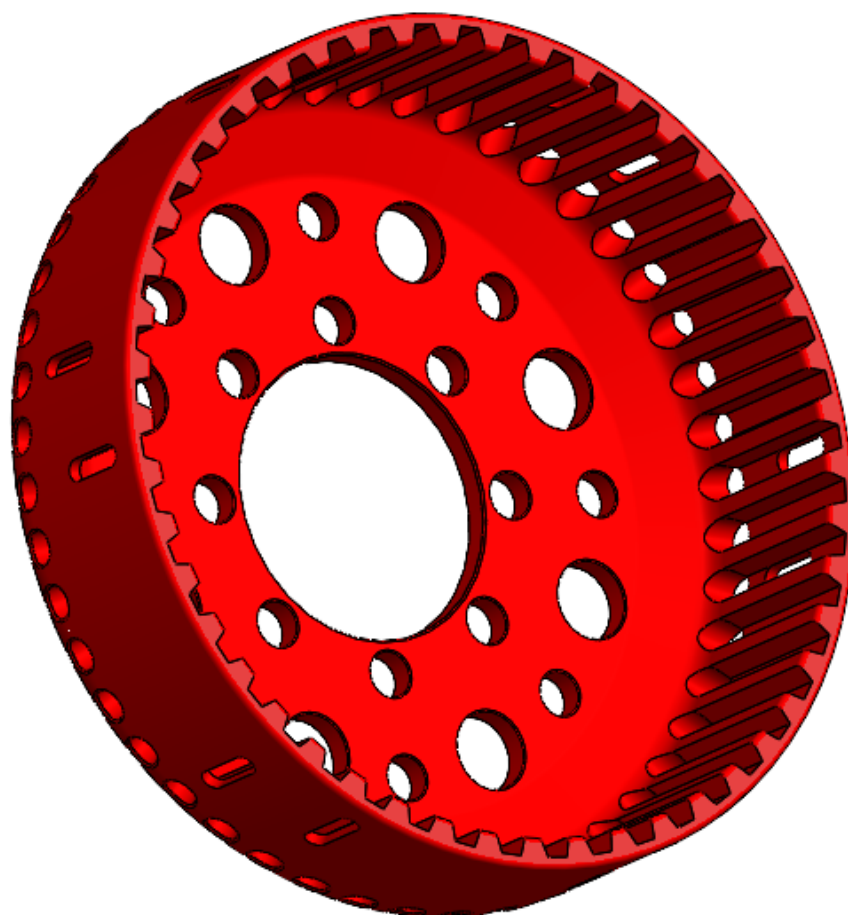
**Lato motore /
Engine side**



CAMPANA Z48 / BASKET Z48

COD.

(AMV-0060)



COPERCHIO AZIONAMENTO / DRIVE COVER

COD.

(KTT-2802)



**ISTRUZIONI PER MONTAGGIO KIT
TRASFORMAZIONE FRIZIONE DA BAGNO
D'OLIO A SECCO MV AGUSTA F3 800**

PREMESSA:

È fortemente raccomandato che l'intera procedura di smontaggio dei componenti originali e assemblaggio del kit STM venga effettuata da personale specializzato.

Al fine di semplificare e velocizzare le operazioni di sostituzione dell'intero gruppo frizione, **diverse parti del kit (KTT-2801) vengono fornite già preassemblate.**

In particolare, in riferimento alla numerazione dell'elenco parti in distinta:

- i componenti **(2), (3) e (5)** sono montati sulla ruota dentata primaria **(4)** e rappresentano l'**assieme primaria**;
- i componenti **(11)**, sono montati sul carter di chiusura motore **(10)** e rappresentano l'**assieme carter**;
- l'o-ring **(15)** è montato sul tappo filettato **(16)** e rappresenta l'**assieme tappo**;

Tutti gli altri componenti vengono forniti singolarmente e il loro posizionamento è descritto nelle seguenti istruzioni.

**MV AGUSTA F3 800 DRY CONVERSION KIT
FITTING INSTRUCTIONS**

FOREWORD:

It is strongly recommended that the entire procedure for disassembling the original components and assembling the STM kit is carried out by specialized personnel.

In order to simplify and speed up the replacement operations of the entire clutch unit, **several parts of the kit (KTT-2801) are supplied already pre-assembled.**

In particular, with reference to the numbering of the parts list:

- components **(2), (3) and (5)** are mounted on the primary gear wheel **(4)** and represent the **primary assembly**;
- components **(11)** are mounted on the carter engine closure **(10)** and represent the **carter assembly**;
- o-rings **(15)** are mounted on the threaded cap **(16)** and represents the **cap assembly**;

All other components are supplied individually and their placement is described in the following instructions.



OPERAZIONI PRELIMINARI: SMONTAGGIO PARTI ORIGINALI

PRELIMINARY OPERATIONS: DISASSEMBLY OF ORIGINAL PARTS

OPERAZIONE 1

Togliere l'olio dal motore e rimuovere il coperchio di chiusura frizione.

STEP 1

Empty the engine oil and remove the clutch closing cover.

OPERAZIONE 2

Rimuovere il gruppo frizione originale secondo le specifiche del costruttore, quindi rimuovere il gruppo campana-ruota primaria originale.

Sull'albero primario non deve essere presente alcun componente originale.

STEP 2

Remove the original clutch unit according to the manufacturer's specifications, therefore remove the original basket-primary gear wheel.

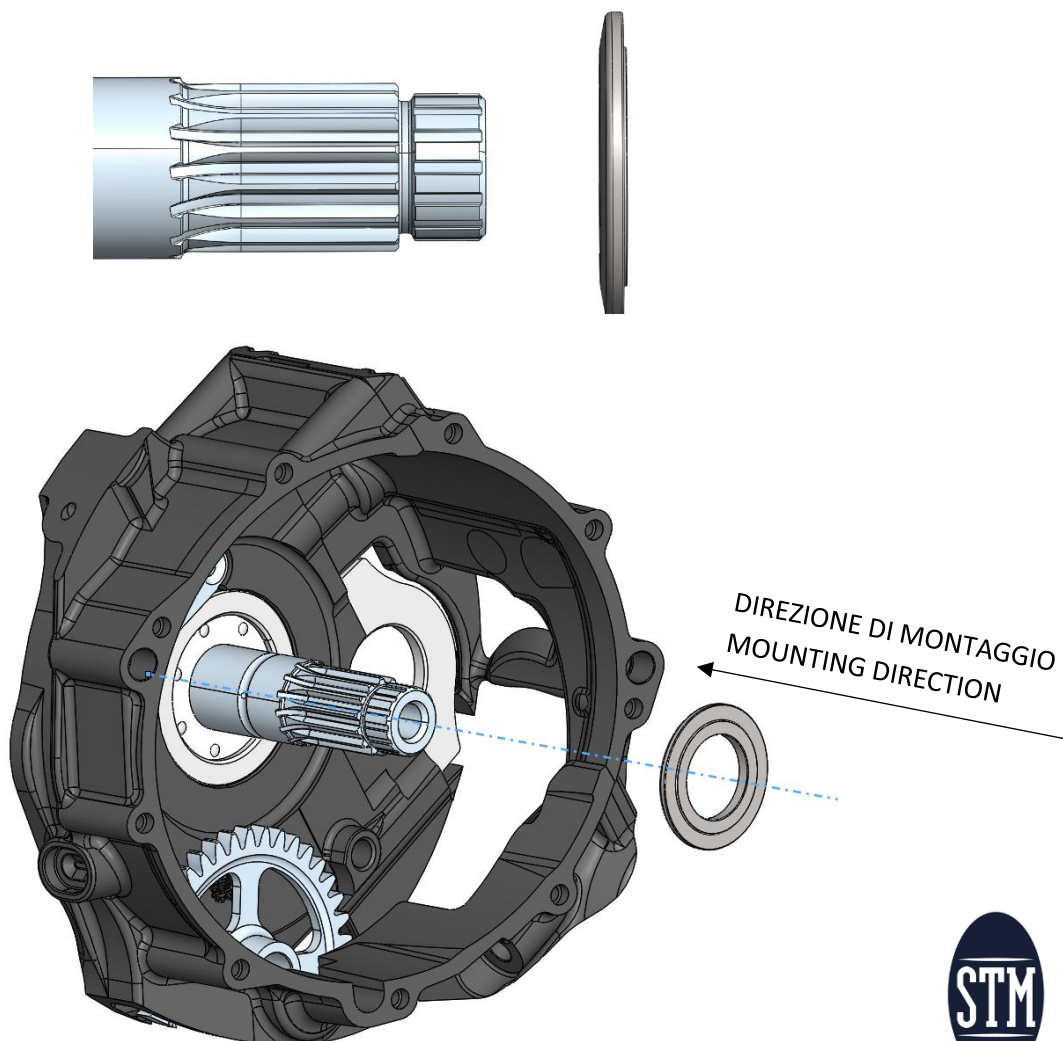
There must be no original component on the primary shaft.

OPERAZIONE 3

Inserire il distanziale **(1)** sull'albero primario del cambio nel verso indicato in figura.

STEP 3

Position the primary bushing **(1)** inside the water pump sprocket, as shown in the image below.



OPERAZIONI DI MONTAGGIO KIT STM

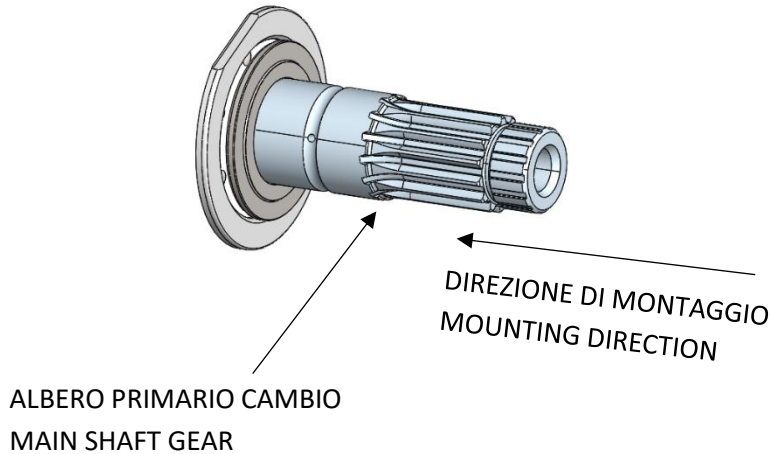
STM KIT ASSEMBLY OPERATIONS

OPERAZIONE 4

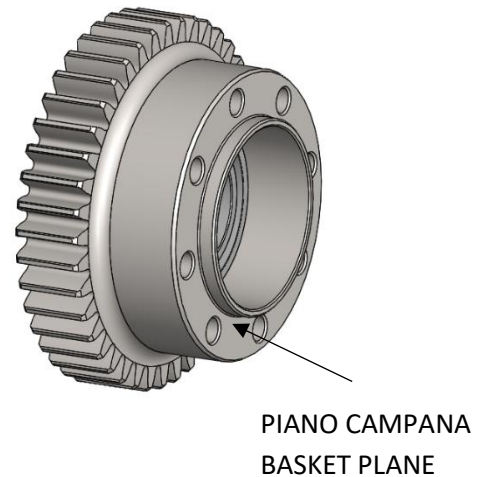
Inserire l'**assieme primaria** premontato sull'albero primario del cambio, con il piano appoggio campana rivolto verso l'operatore

STEP 4

Fit the **primary gear assembly** on the gearbox primary shaft, with the basket support surface facing the operator.



ASSIEME PRIMARIA
PRIMARY ASSEMBLY



OPERAZIONE 5

Posizionare all'interno della boccia superiore (6) l'o-ring primaria (7).

Nota bene: ingrassare le tenute prima dell'inserimento.

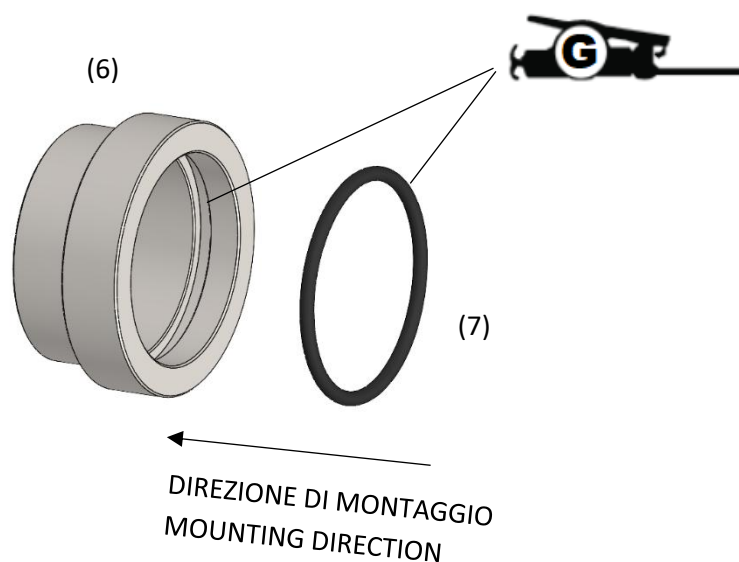
Nel kit vengono forniti due o-ring in modo da poter disporre di un ricambio in caso di danneggiamento.

STEP 5

Position inside the high bush (6) the primary o-ring (7).

Note: grease the seals before insertion.

Two o-rings are supplied in the kit so that you can have a replacement in case of damage.



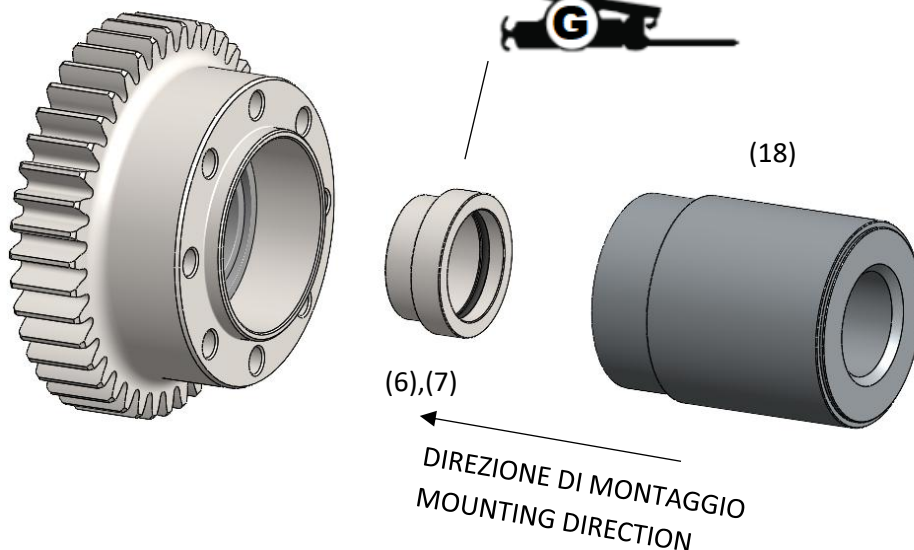
OPERAZIONE 6

Inserire la boccola superiore (6), completa di o-ring (7), all'interno dell'assieme primaria.

Per l'inserimento della boccola utilizzare il tampone (18).

Nota bene: prima dell'inserimento, ingrassare la superficie della boccola superiore (6) che andrà ad accoppiarsi con il paraolio.

ASSIEME PRIMARIA
PRIMARY ASSEMBLY



STEP 6

First insert the high bush (6), complete with o-ring (7), into the primary assembly.

Use the mounting pad (18) for the insertion of the bushing.

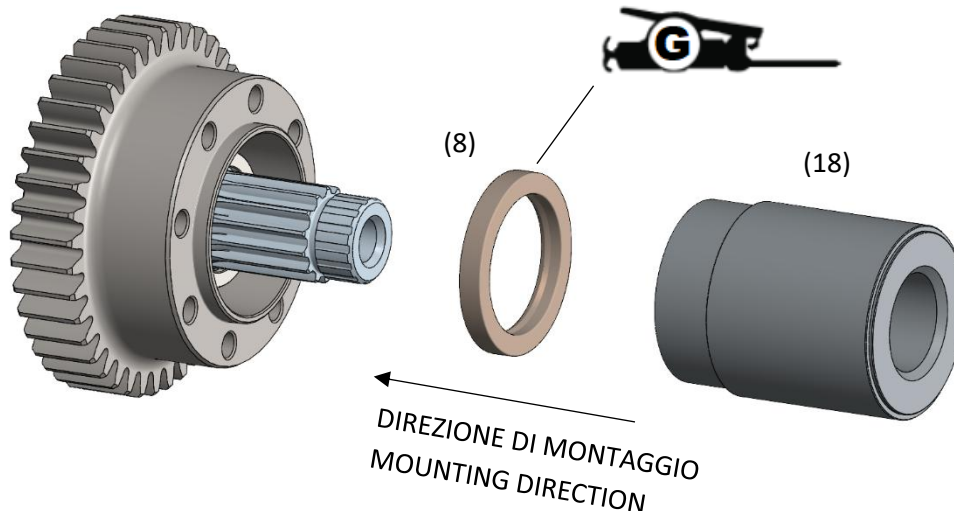
Note: before insertion, grease the surface of the high bush (6) which will couple with the oil seal.

OPERAZIONE 7

Inserire il paraolio primaria (8) prestando attenzione al verso di montaggio: la parte con la molla di rinforzo dev'essere **necessariamente** rivolta verso l'interno motore. Il paraolio va spinto fino a battuta col cuscinetto intermedio (5).

Per l'inserimento del paraolio utilizzare il tampone (18).

Nota bene: ingrassare le tenute prima dell'inserimento.



STEP 7

Insert then the primary oil seal (8) paying attention to the assembly direction: the part with the reinforcement spring must **necessarily** be facing the inside of the engine. The oil seal must be pushed until it touches the intermediate bearing (5).

Use the mounting pad (18) for the insertion of the primary oil seal.

Note: grease the seals before insertion.

OPERAZIONE 8

Inserire il cuscinetto superiore (9) sull'albero primario e spingerlo all'interno dell'apposita sede presente nella ruota primaria. Assicurarsi di posizionarlo con il codice impresso rivolto verso l'operatore.

Per l'inserimento del cuscinetto utilizzare il tampone (18).

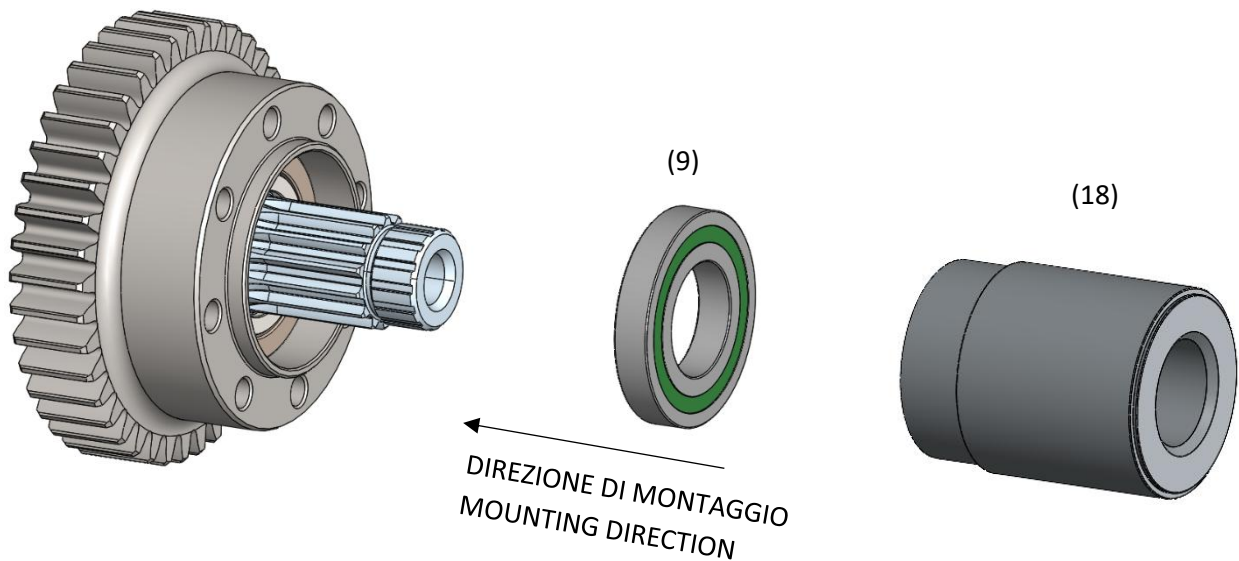
Nota bene: eseguire con attenzione questa operazione per non danneggiare la sede del cuscinetto.

STEP 8

Insert the bearing (9) on the gearbox primary shaft and push it inside the specific location inside the primary gear. Make sure to position it with the code stamped facing the operator.

Use the mounting pad (18) for the insertion of the bearing.

Note: perform this operation carefully to avoid damaging the bearing seat.

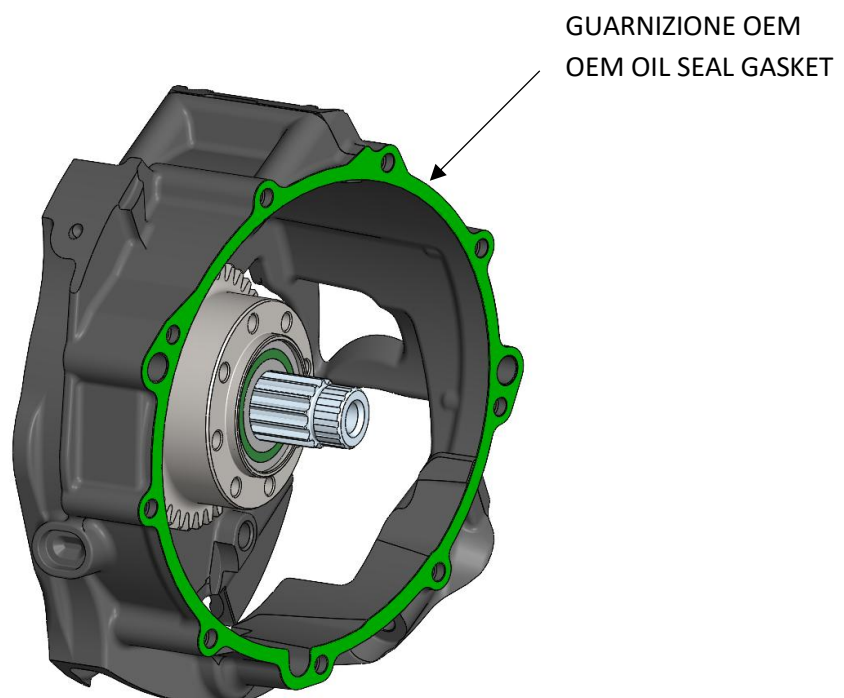


OPERAZIONE 9

Posizionare la guarnizione di tenuta olio originale sul basamento motore.

STEP 9

Place the original oil seal gasket on the engine base.



OPERAZIONE 10

Montare l'**assieme carter**, avendo premura di mettere un po' di grasso sul labbro interno del paraolio carter **(11)** al fine di agevolarne l'inserimento sulla ruota primaria.

Utilizzare le viti di fissaggio **(12)** e bloccare secondo la coppia di serraggio indicata sul manuale d'officina della motocicletta.

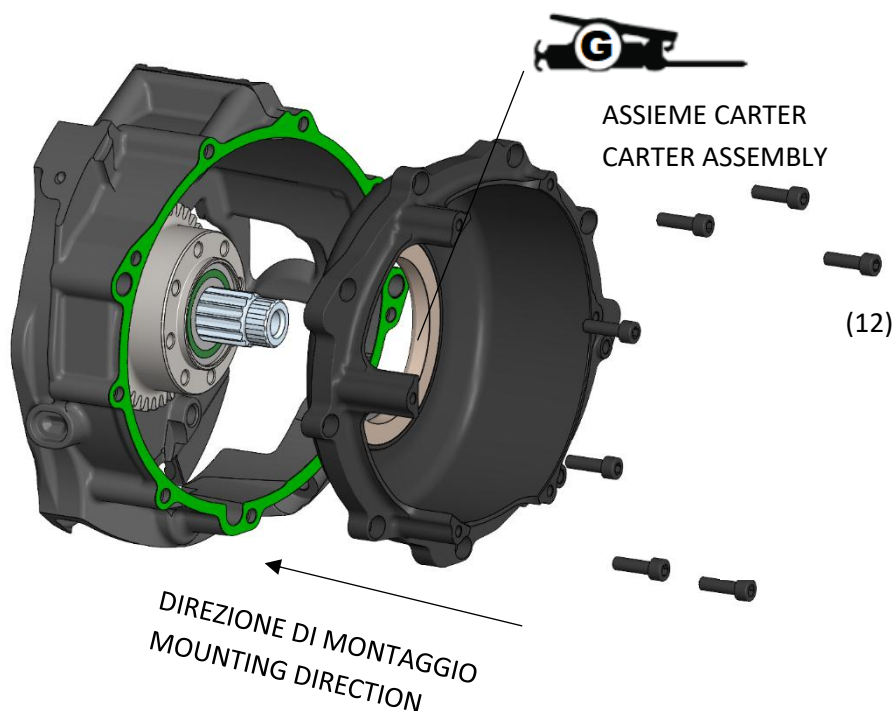
Nota bene: eseguire con cura e attenzione questa operazione per non danneggiare il paraolio di tenuta.

STEP 10

Assemble the **carter assembly**, taking care to put a little grease on the internal lip of the crankcase oil seal **(11)** in order to facilitate its insertion on the primary wheel.

Use the fixing screws **(12)** and tighten according to the tightening torque indicated in the motorcycle workshop manual.

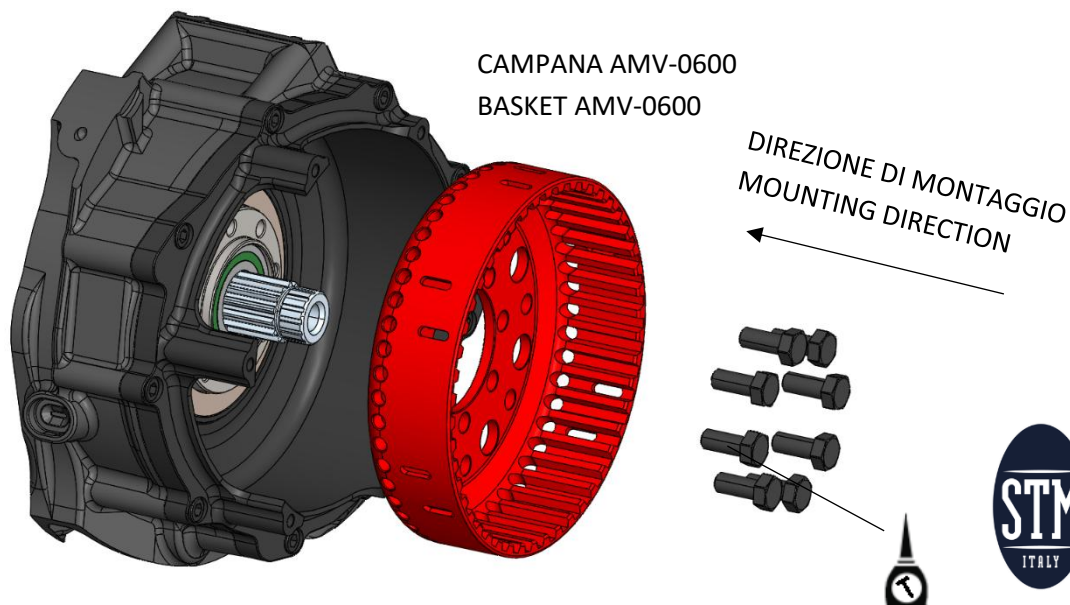
Note: carry out this operation with care and attention to avoid damaging the sealing oil seal.



OPERAZIONE 11

Montare la campana frizione STM **(AMV-0600)** fornita nel kit, utilizzando le viti di fissaggio **(14)**. Applicare del frenafiletti "media resistenza" su 3 - 4 spire di filetto partendo dalla parte opposta alla testa della vite e infine bloccare le viti con una coppia di serraggio di **38 Nm**.

Fit the STM clutch basket **(AMV-0600)** supplied in the kit, using the fixing screws **(14)**. Apply "medium strength" thread locker on 3 - 4 turns of thread starting from the side opposite the screw head and finally lock the screws with a tightening torque of **38 Nm**.



OPERAZIONE 12

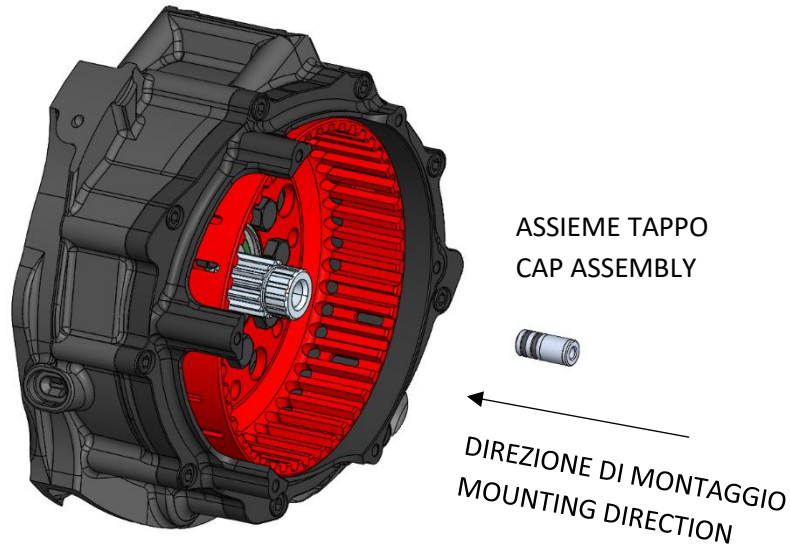
Inserire l'assieme tappo, composto del tappo filettato (16) e gli o-ring (15), all'interno dell'albero primario e assicurarsi di spingerlo fino a battuta.

Nota bene: prima dell'inserimento del tappo, ingrassare la superficie esterna e gli o-ring preassemblati.

STEP 12

Insert the cap assembly, composed of threaded cap (16) and o-rings (15), inside the primary shaft and be sure to push it up to the stop.

Note: before inserting the cap, put the grease on the external surface and on the assembled o-rings.

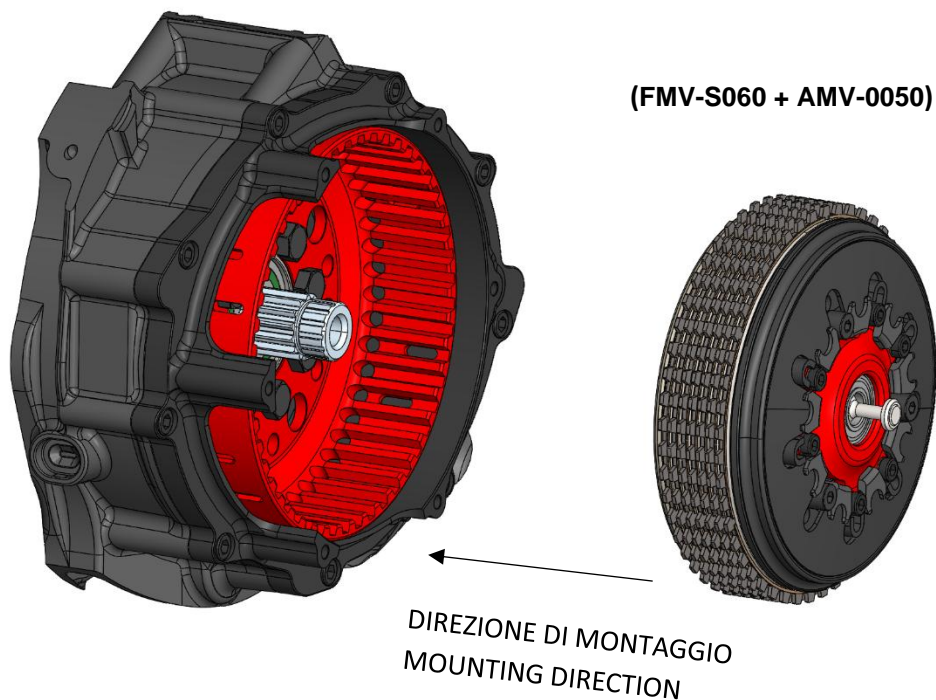


OPERAZIONE 13

Procedere con il montaggio del gruppo frizione STM (FMV-S400 + AMV-0050) fornito nel kit, seguendo le istruzioni specifiche allegate.

STEP 13

Proceed with the assembly of the STM clutch unit (FMV-S400 + AMV-0050) supplied in the kit, following the specific instructions attached.



OPERAZIONE 14

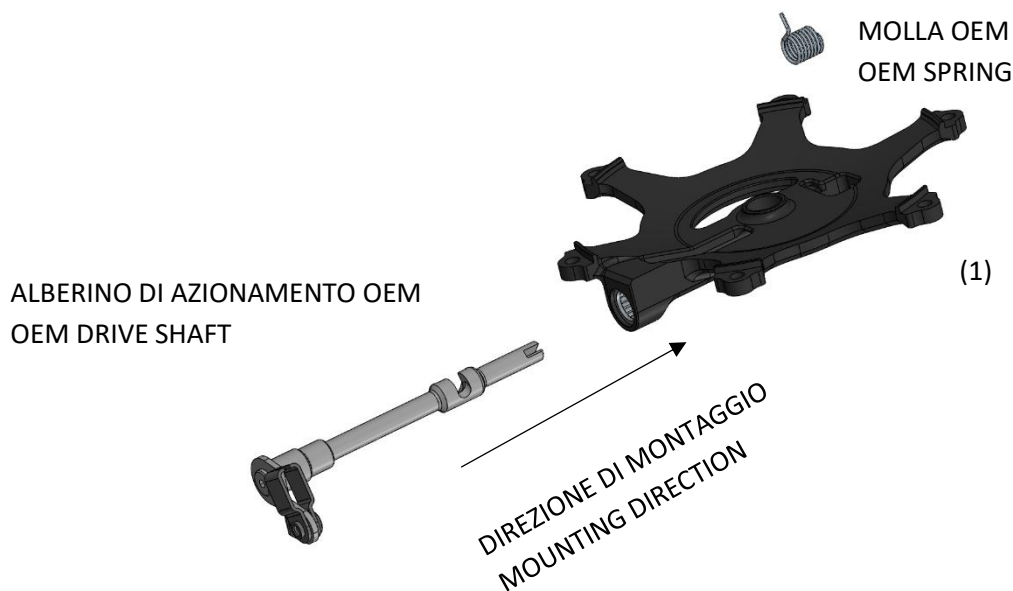
Prelevare l'alberino di azionamento dal coperchio originale e assemblarlo con la molla e originali sul carter azionamento a cavo (1) del kit **KTT-2802**.

Nota bene: prima dell'inserimento dell'alberino, lubrificare bene le superfici cilindriche con grasso resistente alle alte temperature.

STEP 14

Take the drive shaft from the original cover and assemble it with the original spring and on the cable drive casing (1) of the **KTT-2802** kit.

Note: before inserting the drive shaft, thoroughly lubricate cylindrical surfaces with high temperature resistance grease.



OPERAZIONE 15

Montare sul motore il carter azionamento a cavo appena assemblato utilizzando le viti (5) del kit **KTT-2802** e collegare il cavo di azionamento con l'alberino.

Nota bene: prestare attenzione mentre si aggancia il tirante all'alberino di azionamento.

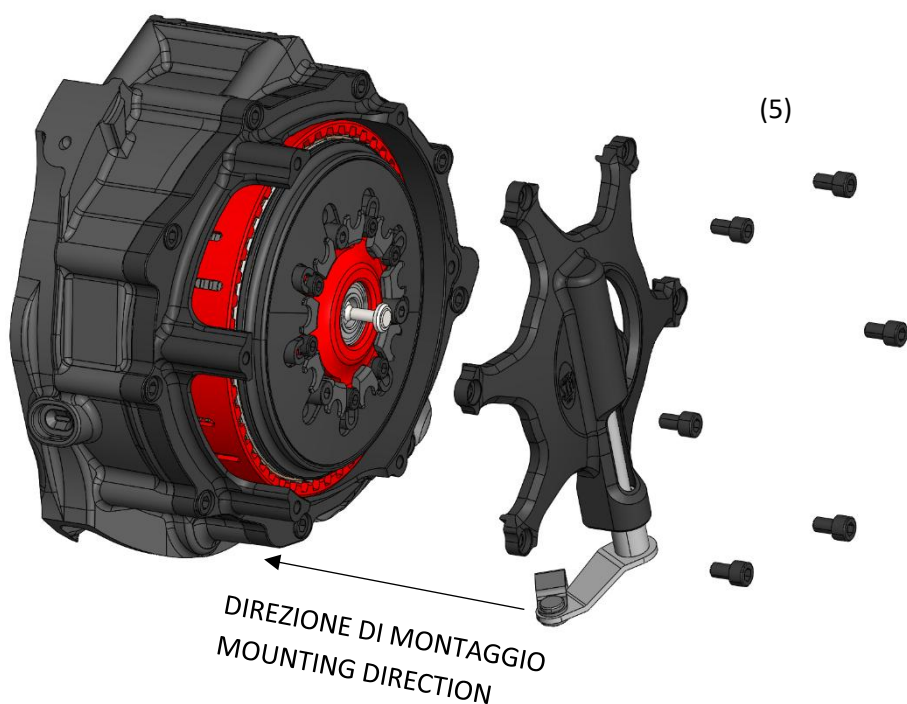
Infine, rimettere l'olio prescritto dal costruttore del motore, fino a raggiungere il livello necessario.

STEP 15

Fit the newly assembled cable drive casing on the engine using the screws (5) of the kit **KTT-2802** then connect the drive cable to the drive shaft.

Note: be careful while hooking the tie rod to the drive shaft.

Finally, add the oil prescribed by the engine manufacturer until the necessary level is reached.



OPERAZIONE 16

Montare la staffa di supporto del cavo frizione utilizzando le 2 viti più lunghe **(13)** del kit **KTT-2801** e collegare il cavo di azionamento con l'alberino.

Regolare, se necessario, il gioco leva secondo le indicazioni del costruttore.

STEP 16

Fit the clutch cable support bracket using the 2 longer screws **(13)** from the **KTT-2801** kit and connect the drive cable to the shaft.

Adjust, if necessary, the lever play according to the manufacturer's instructions.



NORME DI SICUREZZA GENERALI

- IL PRESENTE FOGLIO CONTIENE LE ISTRUZIONI PER ESEGUIRE CORRETTAMENTE LE PRINCIPALI OPERAZIONI DI INSTALLAZIONE DELLA FRIZIONE.
- LA STM SI RISERVA IL DIRITTO DI APPORTARE MODIFICHE IN QUALSIASI MOMENTO AL PRODOTTO SENZA ALCUN OBBLIGO DI AGGIORNAMENTO.
- I PRODOTTI STM ITALY SRL SONO AD USO ESCLUSIVO PER LE COMPETIZIONI, POSSONO ESSERE UTILIZZATI SOLAMENTE IN PISTA.**
- LE OPERAZIONI DI MONTAGGIO DEVONO ESSERE SCRUPOLOSAMENTE OSSERVATE ED ESEGUITE ESCLUSIVAMENTE DA UN TECNICO SPECIALIZZATO.
- PRIMA DI INSTALLARE LA FRIZIONE ESEGUIRE UN CONTROLLO PER VERIFICARE L'EVENTUALE PRESENZA DI GUASTO O ANOMALIE SUL VEICOLO.
- ACCERTARSI CHE NON CI SIANO PARTI MANCANTI O DANNEGGIATE NELLA CONFEZIONE.
- ALCUNE PARTI DELLA FRIZIONE E DEI SUOI COMPONENTI POSSONO PRESENTARE SUPERFICI TAGLIENTI: MANEGGIARE CON ATTENZIONE.
- ALCUNI COMPONENTI DELLA FRIZIONE PER LE LORO PICCOLE DIMENSIONI POTREBBERO ESSERE INGERITI: TENERE LONTANO DALLA PORTATA DEI BAMBINI.

NORME PER LA CURA E PULIZIA DEL PRODOTTO

PARTI ANODIZZATE e/o LEXAN: NON USARE sulle parti anodizzate sia lucide che opache o sulle componenti in lexan alcun tipo di sgrassatore a base acida o alcalina. Usare esclusivamente saponi a base neutra.

Consigliamo di utilizzare un panno in microfibra o spugna sintetica morbida non abrasiva, umida e pulita per evitare abrasioni e graffi sulle superfici.

E' invece vietato l'uso di detergenti contenenti alcool o prodotti chimici aggressivi, ma anche decapanti o acidi.
Lavare sempre la moto fredda, mai calda.

Non utilizzare idropulitrici, macchine per la pulizia a vapore o qualsiasi tipo di sistema per il lavaggio ad alta pressione o con alte temperature d'esercizio, qualsiasi tipo di lavaggio di questi tipi può danneggiare, rovinare permanentemente le superfici anodizzate o il lexan.

GENERAL SAFETY

- IN THIS SHEET ARE REPORTED THE DIRECTIONS TO PERFORM CORRECTLY THE CLUTCH ASSEMBLY OPERATIONS
- STM RESERVES THE RIGHT, WITHOUT NOTICE, TO INTRODUCE ANY TECHNICAL CHANGE WHENEVER DEEMED IT TO BE NECESSARY TO IMPROVE FUNCTION AND QUALITY OF THE PRODUCTS.
- STM ITALY SRL PRODUCTS ARE EXCLUSIVELY INTENDED FOR COMPETITION, NOT SUITABLE ON MOTORBYKES ON PUBLIC ROADS.**
- ASSEMBLY OPERATIONS MUST BE PERFORMED BY A SKILLED TECHNICIAN AND MUST BE SCRUPULOUSLY OBSERVED.
- BEFORE MOUNTING THE CLUTCH MAKE A COMPLETE INSPECTION OF THE MOTORBIKE COMPONENTS, IN ORDER TO VERIFY THE POSSIBLE PRESENCE OF FAULTS OR ANOMALIES ON THE VEHICLE.
- MAKE SURE THAT THERE ARE NO MISSING/DAMAGED PARTS IN THE CLUTCH KIT.
- SOME PARTS OF THE CLUTCH AND ITS COMPONENTS CAN HAVE SHARP SURFACE: HANDLE WITH CARE.
- SOME COMPONENTS OF THE CLUTCH, BECAUSE OF THEIR SMALL DIMENSIONS CAN BE SWALLOWED: KEEP AWAY FROM CHILDREN.

RULES FOR PRODUCT CARE AND CLEANING

ANODIZED and/or LEXAN PARTS: DO NOT USE on both glossy and matt anodized parts or on lexan components any type of acid or alkaline based degreaser. Use only neutral-based soaps.

We recommend using a soft, non-abrasive, damp and clean microfiber cloth or synthetic sponge to avoid abrasions and scratches on surfaces.

However, the use of detergents containing alcohol or aggressive chemical products, but also pickling agents or acids is **prohibited**.

Always wash your motorcycle cold, never hot.

Do not use pressure washers, steam cleaning machines or any type of high pressure washing system or with high operating temperatures, any type of washing of these types can damage or permanently ruin the anodized surfaces or lexan.

STM ITALY

Via A. Olivetti 15 - 10020 - Riva presso Chieri (TO)

www.stmitaly.com - contact@stmitaly.com





HAVE FUN